

# 総務

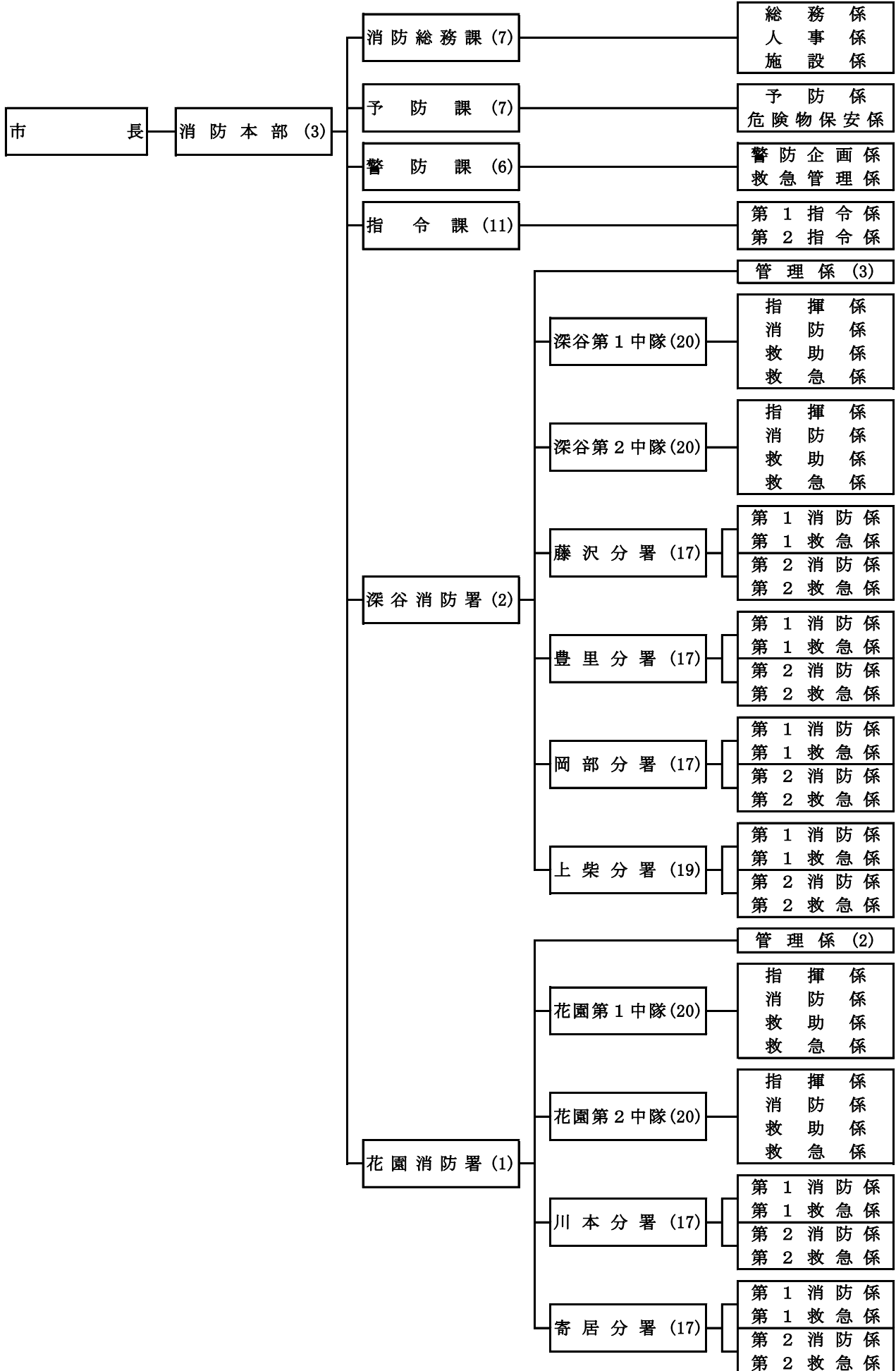


## 深谷市消防本部庁舎

位 置	深谷市上敷免 8 5 8 番地
竣 工	平成 1 7 年 3 月
構 造	鉄筋コンクリート造 3 階建
敷地面積	2 3, 6 3 0. 7 9 m <sup>2</sup>
建築面積	3, 7 5 5. 9 0 m <sup>2</sup>

# 1. 消防本部組織図

令和4年4月1日現在



## 2. 事務分掌

消防総務課	総務係	1 消防行政の管理に関すること
		2 課の庶務及び調整に関すること
		3 消防団に関すること
人事係	1 職員の管理育成に関すること	
	2 職員の労働安全衛生に関すること	
施設係	1 消防の施設及び備品の管理及び保全に関すること	
予防課	予防係	1 防火対象物の消防用設備等及び防火管理に関すること
		2 防火思想の普及に関すること
		3 課の庶務及び調整に関すること
危険物係	1 危険物規制事務等に関すること	
警防課	警防企画係	1 警防活動の推進に関すること
		2 消防水利に関すること
		3 消防車両の整備及び管理に関すること
		4 課の庶務及び調整に関すること
救急管理係	1 応急手当の普及啓発に関すること	
	2 救急活動の推進に関すること	
指令課	指令係	1 消防通信指令に関すること
		2 課の庶務及び調整に関すること

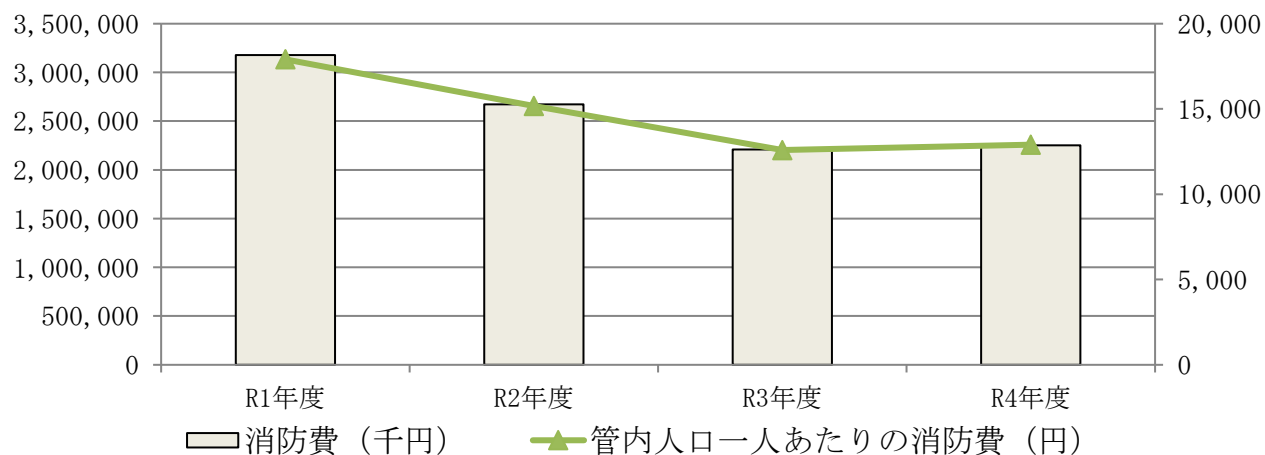
消 防 署	管 理 係	1 予防業務に関すること
		2 各資器材の管理に関すること
		3 消防署の庶務及び管理並びに調整に関すること
	指 揮 係	1 警防活動支援に関すること
	消 防 係	1 消防活動に関すること
	救 助 係	1 救助活動に関すること
	救 急 係	1 救急活動に関すること
分 署	消 防 係	1 消防活動に関すること
	救 急 係	1 救急活動に関すること

### 3. 消防の予算

#### ○消防費の推移

	一般会計予算 (千円)	消防費 (千円)	消防費比率	管内人口	管内人口一人あたりの消防費(円)	管内世帯数	管内世帯一世帯あたりの消防費(円)
R1年度	53,905,707	3,176,526	5.89%	177,386	17,907	73,799	43,043
R2年度	51,672,057	2,673,726	5.17%	176,238	15,171	75,048	35,627
R3年度	51,509,346	2,207,855	4.29%	175,311	12,594	75,732	29,154
R4年度	52,285,947	2,251,500	4.31%	174,465	12,905	76,461	29,446

※消防費には寄居町常備消防費分を除く。



#### ○消防費の内訳

##### 【歳入】

単位：千円

	R 4 年度予算	R 3 年度予算	比較増減	構成比率
分担金及び負担金	479,307	523,046	△ 43,739	90.14%
使用料及び手数料	8,010	8,543	△ 533	1.51%
国庫支出金				
県支出金	0	541		
繰越金				
雑入	10,221	1,411	8,810	1.92%
寄付金				
利子及び配当金	34,178	4,670	29,508	
市債				
合計	531,716	538,211	△ 6,495	100.00%

##### 【歳出】

単位：千円

	R 4 年度予算	R 3 年度予算	比較増減	構成比率
常備消防費	1,607,269	1,780,515	△ 173,246	66.88%
消防団費	101,124	109,973	△ 8,849	4.24%
消防施設費	500,232	394,767	105,465	20.95%
水防費	268	177	91	0.01%
その他	178,644	193,345	△ 14,701	7.48%
合計	2,387,537	2,478,777	△ 91,240	100.00%

## 4. 所属別・階級別職員数

令和4年4月1日現在

階級 所属	消 防 吏 員								その他の職員	計	
	消防正監	消防監	消防司令長	消防司令	消防司令補	消防士長	消防副士長	消防士			
消防本部	消防長	1									1
	次長		2								2
	消防総務課				2	2	3				7
	予防課			1	2	1	3				7
	警防課				2	2	1	1			6
	指令課			1	2	5	2	1			11
	小計	1	2	2	8	10	9	2			34
深谷消防署	署長		1								1
	消防課長			1							1
	管理係				1	1	1				3
	第1中隊			1	1	7	3	1	7		20
	第2中隊			1	1	7	5	2	4		20
	藤沢分署			1	2	4	6	1	3		17
	豊里分署			1	2	4	5	1	4		17
	岡部分署			1	2	6	4		4		17
	上柴分署			1	2	6	4	3	3		19
小計		1	7	11	35	28	8	25		115	
花園消防署	署長		1								1
	消防課長										0
	管理係				1		1				2
	第1中隊			1	1	5	7	1	5		20
	第2中隊			1	1	5	7		6		20
	川本分署			1	2	6	4		4		17
	寄居分署			1	2	5	6	1	2		17
	小計		1	4	7	21	25	2	17		77
合計	1	4	13	26	66	62	12	42	0	226	

## 5. 年齢別・階級別職員数

令和4年4月1日現在

階級 年齢	消防正監	消防監	消防司令長	消防司令	消防司令補	消防士長	消防副士長	消防士	その他の職員	計	割合
18歳～20歳								4		4	1.8%
21歳～25歳								26		26	11.5%
26歳～30歳						3	10	12		25	11.1%
31歳～35歳						32	2			34	15.0%
36歳～40歳					6	18				24	10.6%
41歳～45歳				2	22	3				27	11.9%
46歳～50歳			1	22	30	3				56	24.8%
51歳～55歳		3	10	2	8					23	10.2%
56歳～	1	1	2			3				7	3.1%
合計	1	4	13	26	66	62	12	42		226	100.0%
平均年齢	58.0	54.8	53.3	48.2	45.8	36.7	29.7	23.5			

## 6. 勤続年数別・階級別職員数

令和4年4月1日現在

勤続年数	階級	消防正監	消防監	消防司令長	消防司令	消防司令補	消防士長	消防副士長	消防士	その他の職員	計
	5年未満								1	30	
5年以上10年未満							9	7	12		28
10年以上15年未満						1	32	4			37
15年以上20年未満						9	14				23
20年以上25年未満				1	1	15	1				18
25年以上30年未満				2	15	28	2				47
30年以上35年未満			2	8	10	11	1				32
35年以上		1	2	2		2	3				10
計		1	4	13	26	66	62	12	42		226

## 7. 公務死傷者状況（過去5年分）

令和4年4月1日現在

区分 年度別	消防職員		消防団員										協力者		計		
	死者	傷者	深谷南支団		深谷北支団		岡部支団		川本支団		花園支団		死者	傷者	死者	傷者	
			死者	傷者	死者	傷者	死者	傷者	死者	傷者	死者	傷者					
29年度		1															1
30年度		3															3
R1年度		1															1
R2年度		4															4
R3年度		3															3

## 8. 教養（職員教養）

令和4年4月1日現在

区分		階級	令和1年度 以前	令和2年度	令和3年度	計	
救急救命研修所（財団・県）			48		1	49	
消防 大学 校	幹部科		2			2	
	専 科 教 育	予防科	2			2	
		警防科	6			6	
		救急科	3			3	
		救助科	5			5	
		火災調査科	2	1		3	
	（実務講習） 女性活躍推進コース					0	
埼玉 県 消 防 学 校	初任教育		206	4	4	214	
	幹部 教育	初級幹部科	14	1	1	16	
		中級幹部科	1			1	
	専 科 教 育	予防課程		8			8
		火災調査科		12		2	14
		予防査察科		18	3		21
		警防科		33	2	2	37
		特殊災害科		9	2		11
		救助科		48	2	2	52
		救急Ⅱ課程		8			8
		標準課程		62			62
	救急科		101	3	6	110	
	特 別 教 育	実科指導員教育		12			12
		女性消防操法指導員教育		2			2
		幹部特別教育		5			5
実火災訓練教育		2	1		3		
警防隊長・救助隊長 特別教育		2			2		
水難救助員教育		4			4		
警防活動教育		25		2	27		
高度・特別高度救助教育		3			3		
計			643	19	20	682	