

# 総務

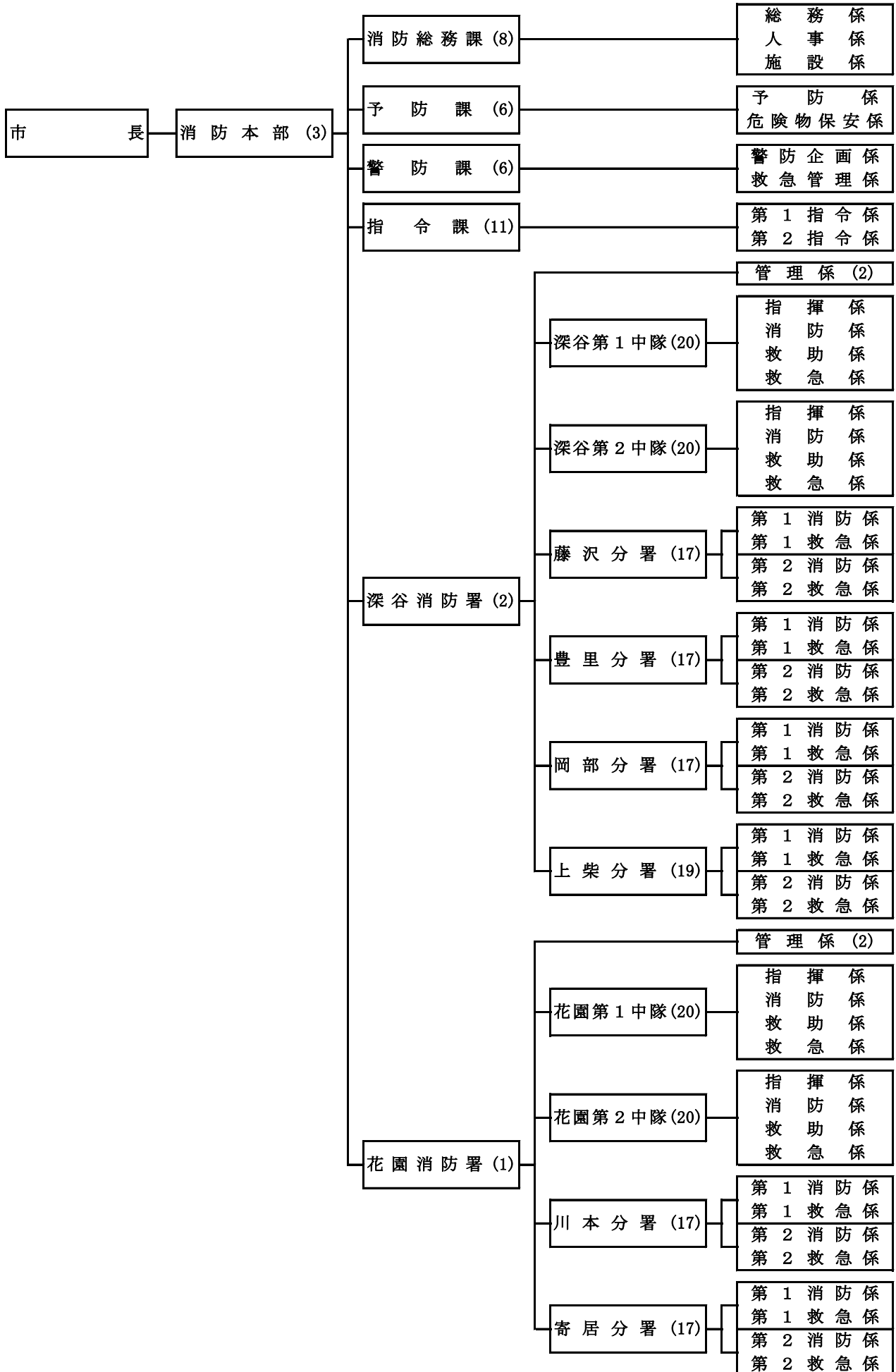


## 深谷市消防本部庁舎

位 置	深谷市上敷免 8 5 8 番地
竣 工	平成 1 7 年 3 月
構 造	鉄筋コンクリート造 3 階建
敷地面積	2 3, 6 3 0. 7 9 m <sup>2</sup>
建築面積	3, 7 5 5. 9 0 m <sup>2</sup>

# 1. 消防本部組織図

令和2年4月1日現在



## 2. 事務分掌

消防総務課	総務係	1 消防行政の管理に関すること
		2 課の庶務及び調整に関すること
		3 消防団に関すること
	人事係	1 職員の管理育成に関すること
		2 職員の労働安全衛生に関すること
	施設係	1 消防の施設及び備品の管理及び保全に関すること
予防課	予防係	1 防火対象物の消防用設備等及び防火管理に関すること
		2 防火思想の普及に関すること
		3 課の庶務及び調整に関すること
	危険安物係	1 危険物規制事務等に関すること
警防課	警防企画係	1 警防活動の推進に関すること
		2 消防水利に関すること
		3 消防車両の整備及び管理に関すること
		4 課の庶務及び調整に関すること
	救急管理係	1 応急手当の普及啓発に関すること
		2 救急活動の推進に関すること
指令課	指令係	1 消防通信指令に関すること
		2 課の庶務及び調整に関すること

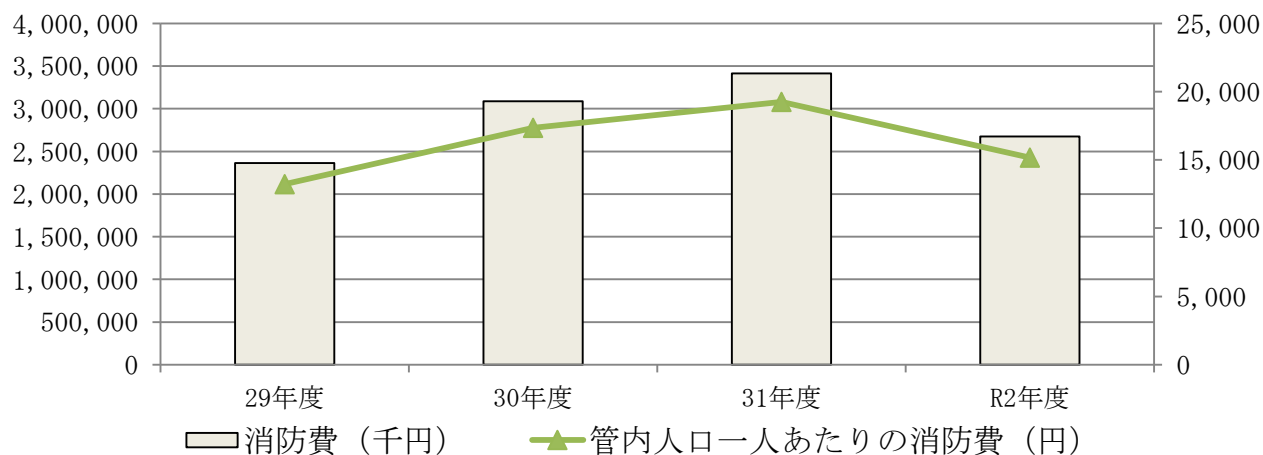
消	管理係	1 予防業務に関すること
		2 各資器材の管理に関すること
		3 消防署の庶務及び管理並びに調整に関すること
防 署	指揮係	1 警防活動支援に関すること
	消防係	1 消防活動に関すること
	救助係	1 救助活動に関すること
	救急係	1 救急活動に関すること
分 署	消防係	1 消防活動に関すること
	救急係	1 救急活動に関すること

### 3. 消防の予算

#### ○消防費の推移

	一般会計予算 (千円)	消防費 (千円)	消防費比率	管内人口	管内人口一人あたりの消防費(円)	管内世帯数	管内世帯一世帯あたりの消防費(円)
29年度	45,952,490	2,364,397	5.15%	178,709	13,230	72,648	32,546
30年度	51,610,854	3,088,913	5.99%	177,914	17,362	73,388	42,090
31年度	53,905,707	3,413,076	6.33%	177,386	19,241	73,799	46,248
R2年度	51,672,057	2,673,726	5.17%	176,238	15,171	75,048	35,627

※消防費には寄居町常備消防費分を除く。



#### ○消防費の内訳

##### 【歳入】

単位：千円

	R 2 年度予算	3 1 年度予算	比較増減	構成比率
分担金及び負担金	501,964	491,800	10,164	87.20%
使用料及び手数料	9,451	7,702	1,749	1.64%
国庫支出金	52,659			
県支出金				
繰越金				
雑入	11,576	8,060	3,516	2.01%
寄付金				
利子及び配当金	2	2		
市債				
合計	575,652	507,564	68,088	100.00%

##### 【歳出】

単位：千円

	R 2 年度予算	3 1 年度予算	比較増減	構成比率
常備消防費	1,797,266	1,802,507	△ 5,241	66.88%
消防団費	101,737	94,762	6,975	3.44%
消防施設費	830,030	1,327,288	△ 497,258	28.08%
水防費	212	177	35	0.01%
その他	226,797	188,342	38,455	7.67%
合計	2,956,042	3,413,076	△ 457,034	100.00%

## 4. 所属別・階級別職員数

令和2年4月1日現在

階級 所属	消 防 吏 員								その他の職員	計	
	消防正監	消防監	消防司令長	消防司令	消防司令補	消防士長	消防副士長	消防士			
消防本部	消防長	1									1
	次長		2								2
	消防総務課				2	4	1		1		8
	予防課			1	1	1	2	1			6
	警防課				1	3	1		1		6
	指令課			1	2	5	3				11
	小計	1	2	2	6	13	7	1	2	0	34
深谷消防署	署長		1								1
	消防課長			1							1
	管理係				1		1				2
	第1中隊			1	1	7	4	2	5		20
	第2中隊			1	1	6	5	2	5		20
	藤沢分署			1	2	4	4	1	5		17
	豊里分署			1	2	5	4	1	4		17
	岡部分署			1	2	6	2	4	2		17
	上柴分署			1	2	6	2	3	5		19
小計		1	7	11	34	22	13	26		114	
花園消防署	署長		1								1
	消防課長										0
	管理係				1	1					2
	第1中隊			1	1	6	6	3	3		20
	第2中隊			1	1	5	9	1	3		20
	川本分署			1	2	4	4	1	5		17
	寄居分署			1	2	5	4	1	4		17
小計		1	4	7	21	23	6	15		77	
合計	1	4	13	24	68	52	20	43	0	225	

## 5. 年齢別・階級別職員数

令和2年4月1日現在

階級 年齢	消防正監	消防監	消防司令長	消防司令	消防司令補	消防士長	消防副士長	消防士	その他の職員	計	割合
18歳～20歳								10		10	4.4%
21歳～25歳								21		21	9.3%
26歳～30歳						2	16	11		29	12.9%
31歳～35歳						31	4	1		36	16.0%
36歳～40歳					13	14				27	12.0%
41歳～45歳				7	32	3				42	18.7%
46歳～50歳			5	14	18	1				38	16.9%
51歳～55歳		3	6	1	5					15	6.7%
56歳～	1	1	2	2		1				7	3.1%
合計	1	4	13	24	68	52	20	43		225	100.0%
平均年齢	59.0	53.3	51.6	47.5	43.6	35.0	29.7	22.8			

## 6. 勤続年数別・階級別職員数

令和2年4月1日現在

勤続年数	階級	消防正監	消防監	消防司令長	消防司令	消防司令補	消防士長	消防副士長	消防士	その他の職員	計
	5年未満									28	
5年以上10年未満							10	14	15		39
10年以上15年未満							27	6			33
15年以上20年未満						11	11				22
20年以上25年未満				1	7	19					27
25年以上30年未満				3	10	35	3				51
30年以上35年未満		1	3	7	5	3					19
35年以上			1	2	2		1				6
計		1	4	13	24	68	52	20	43	0	225

## 7. 公務死傷者状況（過去5年分）

令和2年4月1日現在

区分 年度別	消防職員		消防団員										協力者		計		
	死者	傷者	深谷南支団		深谷北支団		岡部支団		川本支団		花園支団		死者	傷者	死者	傷者	
			死者	傷者	死者	傷者	死者	傷者	死者	傷者	死者	傷者					
27年度		1				3											4
28年度		3															3
29年度		1									1						2
30年度		3															3
R1年度		1															1

## 8. 教養（職員教養）

令和2年4月1日現在

区分		階級	平成29年度 以前	平成30年度	平成31年度	計	
救急救命研修所（財団・県）			47	2	2	51	
消防 大学 校	専 科 教 育	幹 部 科	1	1		2	
		予 防 科	2			2	
		警 防 科	5	1		6	
		救 急 科	3		1	4	
		救 助 科	5			5	
		火 災 調 査 科	2			2	
	実務 講習	女性活躍推進コース	1			1	
埼玉 県 消 防 学 校	初 任 教 育		209	6		215	
	幹 部 教 育	初 級 幹 部 科	13	1	6	20	
		中 級 幹 部 科	1		1	2	
	専 科 教 育	予 防 課 程		8			8
		火 災 調 査 科		10		2	12
		予 防 査 察 科		17	3		20
		警 防 科		31	2	2	35
		特 殊 災 害 科		9	2		11
		救 助 科		46	2	2	50
		救 急 II 課 程		10			10
		標 準 課 程		66			66
		救 急 科		95	6	6	107
	特 別 教 育	実科指導員教育		13		2	15
		女性消防操法指導員教育		2			2
		幹 部 特 別 教 育		5			5
		火 災 調 査 教 育		1			1
警 防 隊 長 ・ 救 助 隊 長 特 別 教 育		2			2		
水 難 救 助 員 教 育		4			4		
警 防 活 動 教 育		21	2	2	25		
高 度 ・ 特 別 高 度 救 助 教 育		3			3		
計			632	28	26	686	