

総務

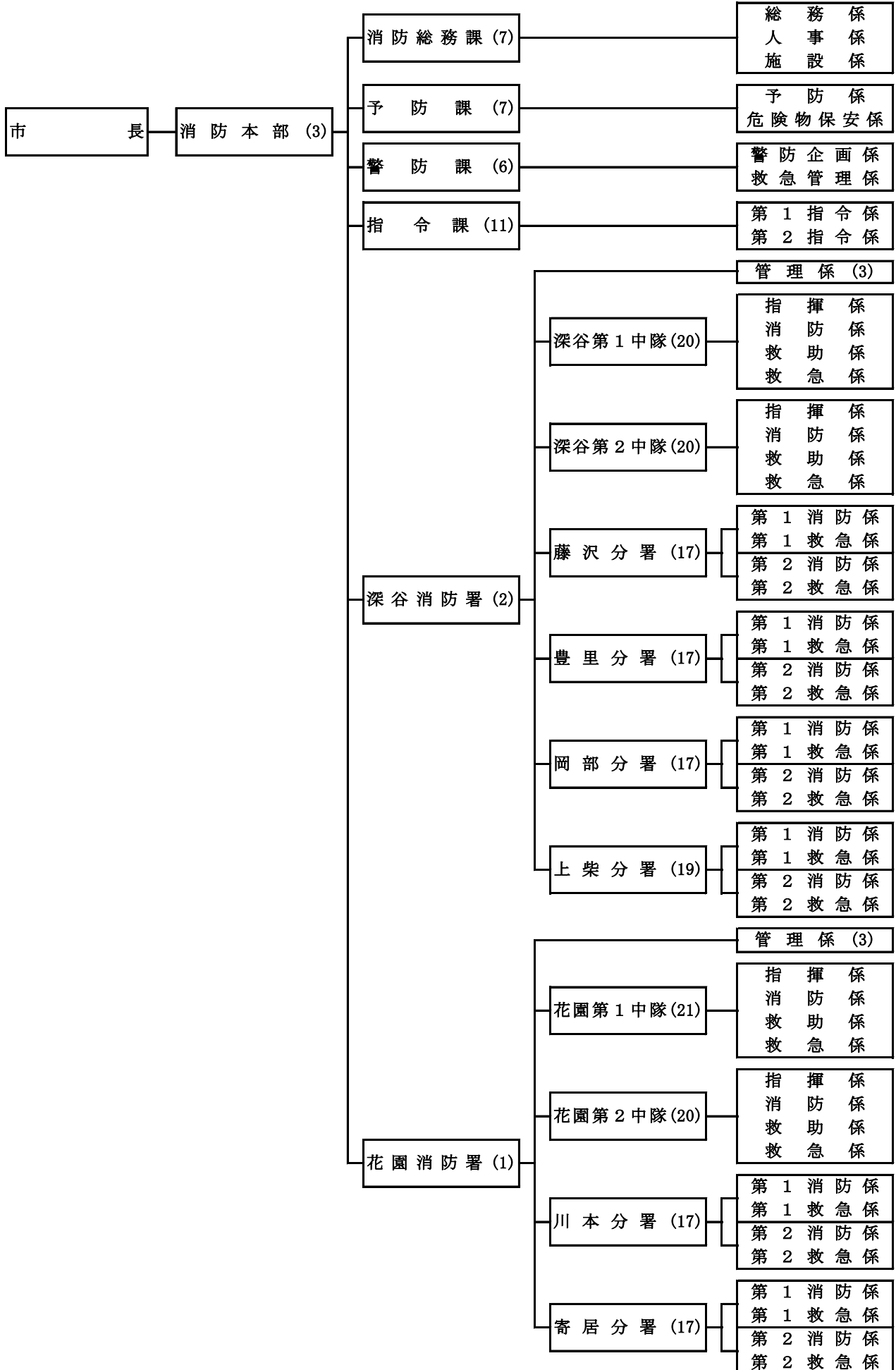


深谷市消防本部庁舎

位 置	深谷市上敷免 8 5 8 番地
竣 工	平成 1 7 年 3 月
構 造	鉄筋コンクリート造 3 階建
敷地面積	2 3, 6 3 0. 7 9 m ²
建築面積	3, 7 5 5. 9 0 m ²

1. 消防本部組織図

令和5年4月1日現在



2. 事務分掌

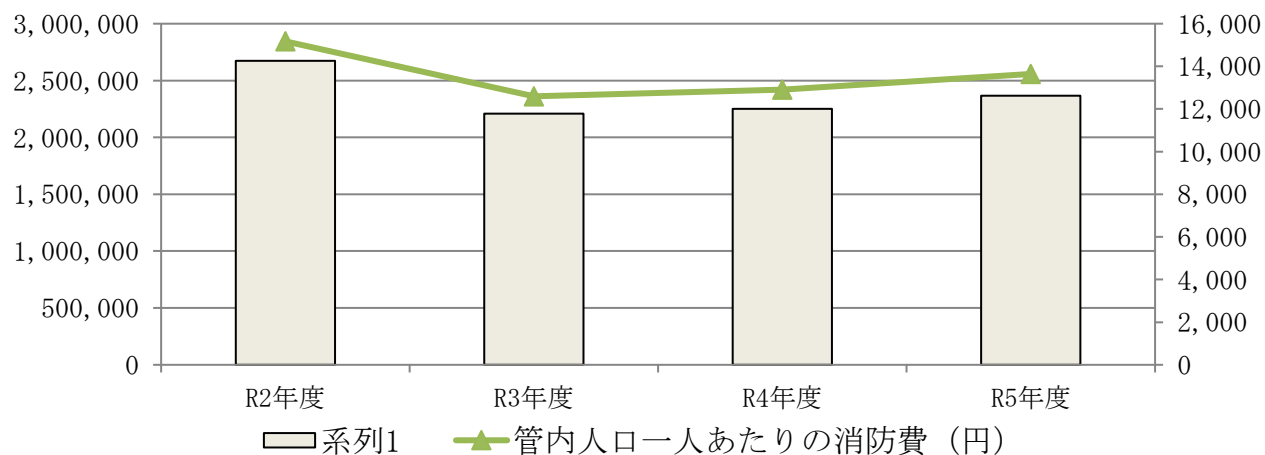
消防総務課	総務係	1 消防行政の管理に関すること
		2 課の庶務及び調整に関すること
		3 消防団に関すること
	人事係	1 職員の管理育成に関すること
		2 職員の労働安全衛生に関すること
	施設係	1 消防の施設及び備品の管理及び保全に関すること
予防課	予防係	1 防火対象物の消防用設備等及び防火管理に関すること
		2 防火思想の普及に関すること
		3 課の庶務及び調整に関すること
	危険物保安係	1 危険物規制事務等に関すること
警防課	警防企画係	1 警防活動の推進に関すること
		2 消防水利に関すること
		3 消防車両の整備及び管理に関すること
		4 課の庶務及び調整に関すること
	救急管理係	1 応急手当の普及啓発に関すること
		2 救急活動の推進に関すること
指令課	指令係	1 消防通信指令に関すること
		2 課の庶務及び調整に関すること

消	管理係	1 予防業務に関すること
		2 各資器材の管理に関すること
		3 消防署の庶務及び管理並びに調整に関すること
防 署	指揮係	1 警防活動支援に関すること
	消防係	1 消防活動に関すること
	救助係	1 救助活動に関すること
	救急係	1 救急活動に関すること
分 署	消防係	1 消防活動に関すること
	救急係	1 救急活動に関すること

3. 消防の予算

○消防費の推移

	一般会計予算 (千円)	消防費 (千円)	消防費比率	管内人口	管内人口一人あたりの消防費(円)	管内世帯数	管内世帯一世帯あたりの消防費(円)
R2年度	51,672,057	2,673,726	5.17%	176,238	15,171	75,048	35,627
R3年度	51,509,346	2,207,855	4.29%	175,311	12,594	75,732	29,154
R4年度	52,285,947	2,251,500	4.31%	174,465	12,905	76,461	29,446
R5年度	54,071,375	2,366,668	4.38%	173,449	13,645	77,094	30,698



○消防費の内訳

【歳入】

単位：千円

	R 5 年度予算	R 4 年度予算	比較増減	構成比率
分担金及び負担金	467,187	479,307	△ 12,120	90.59%
使用料及び手数料	7,756	8,010	△ 254	1.50%
国庫支出金	31,260	0	31,260	
県支出金	0	0		
繰越金				
雑入	9,504	10,221	△ 717	1.84%
寄付金				
利子及び配当金	2	2		
市債				
合計	515,709	497,540	18,169	100.00%

【歳出】

単位：千円

	R 5 年度予算	R 4 年度予算	比較増減	構成比率
常備消防費	1,651,841	1,607,269	44,572	66.66%
消防団費	125,016	101,124	23,892	5.04%
消防施設費	518,352	500,232	18,120	20.92%
水防費	552	268	284	0.02%
その他	182,347	178,644	3,703	7.36%
合計	2,478,108	2,387,537	90,571	100.00%

4. 所属別・階級別職員数

令和5年4月1日現在

階級 所属	消 防 吏 員								その他の職員	計	
	消防正監	消防監	消防司令長	消防司令	消防司令補	消防士長	消防副士長	消防士			
消防本部	消防長	1									1
	次長		2								2
	消防総務課				2	3	2				7
	予防課			1	2		3	1			7
	警防課				2	2	1		1		6
	指令課			1	2	4	3	1			11
	小計	1	2	2	8	9	9	2	1		34
深谷消防署	署長		1								1
	消防課長			1							1
	管理係				1		2				3
	第1中隊			1	1	7	4	2	5		20
	第2中隊			1	1	7	5		6		20
	藤沢分署			1	2	3	7	1	3		17
	豊里分署			1	2	5	4	1	4		17
	岡部分署			1	2	6	3	2	3		17
	上柴分署			1	2	6	5	1	4		19
小計		1	7	11	34	30	7	25		115	
花園消防署	署長		1								1
	消防課長										0
	管理係				1		2				3
	第1中隊			1	1	5	7	2	5		21
	第2中隊			1	1	6	7	2	3		20
	川本分署			1	2	6	4		4		17
	寄居分署			1	2	6	4	1	3		17
	小計		1	4	7	23	24	5	15		79
合計	1	4	13	26	66	63	14	41	0	228	

5. 年齢別・階級別職員数

令和5年4月1日現在

階級 年齢	消防正監	消防監	消防司令長	消防司令	消防司令補	消防士長	消防副士長	消防士	その他の職員	計	割合
18歳～20歳								8		8	3.5%
21歳～25歳								26		26	11.4%
26歳～30歳							12	7		19	8.3%
31歳～35歳						32	2			34	14.9%
36歳～40歳					4	19				23	10.1%
41歳～45歳				1	21	5				27	11.8%
46歳～50歳			1	18	32	3				54	23.7%
51歳～55歳		2	10	7	7					26	11.4%
56歳～	1	2	2		2	4				11	4.8%
合計	1	4	13	26	66	63	14	41		228	100.0%
平均年齢	58.0	54.8	53.3	48.2	45.8	36.7	29.7	23.5			

6. 勤続年数別・階級別職員数

令和5年4月1日現在

勤続年数	階級	消防正監	消防監	消防司令長	消防司令	消防司令補	消防士長	消防副士長	消防士	その他の職員	計
5年未満								3	29		32
5年以上10年未満							6	6	11		23
10年以上15年未満							34	5	1		40
15年以上20年未満						7	13				20
20年以上25年未満					2	17	3				22
25年以上30年未満				3	8	19	2				32
30年以上35年未満			1	9	16	20	1				47
35年以上		1	3	1		3	4				12
計		1	4	13	26	66	63	14	41		228

7. 公務死傷者状況（過去5年分）

令和5年4月1日現在

区分	消防職員		消防団員										協力者		計		
			深谷南支団		深谷北支団		岡部支団		川本支団		花園支団						
	死者	傷者	死者	傷者	死者	傷者	死者	傷者	死者	傷者	死者	傷者	死者	傷者	死者	傷者	
年度別																	
30年度		3															3
R1年度		1															1
R2年度		4															4
R3年度		3															3
R4年度																	0

8. 教養（職員教養）

令和5年4月1日現在

区分		階級	令和2年度 以前	令和3年度	令和4年度	計	
救急救命研修所（財団・県）			48	1	2	51	
消 防 大 学 校	幹	部	2			2	
	専 科 教 育	予	防	2		1	3
		警	防	6			6
		救	急	3			3
		救	助	5			5
		火	災	3			3
	（実務講習） 女性活躍推進コース						0
埼 玉 県 消 防 学 校	初任教育		210	4	7	221	
	幹 部 教 育	初級幹部科	15	1	1	17	
		中級幹部科	1			1	
	専 科 教 育	予防課程		8			8
		火災調査科		12	2		14
		予防査察科		21		3	24
		警防科		35	2	2	39
		特殊災害科		11		2	13
		救助科		50	2	1	53
		救急Ⅱ課程		8			8
		標準課程		62			62
		救急科		104	6	9	119
	特 別 教 育	実科指導員教育		12			12
		女性消防操法指導員教育		2			2
		幹部特別教育		5			5
		実火災訓練教育		3		2	5
警防隊長・救助隊長 特別教育		2			2		
水難救助員教育		4			4		
警防活動教育		25	2	2	29		
高度・特別高度救助教育		3			3		
計			662	20	32	714	