

今こそ対策をしよう 『地震への備え』

令和6年能登半島地震の被災地で活動した職員に聞きました

これから起こるかもしれない地震に備えて、どのような準備をしておくか。実際に被災地に派遣された職員に聞いてみました。

Q. 現地の被災状況はどのような様子でしたか？

避難所までの道のりでは、屋根にブルーシートをかけた家が目立っていました。ほかの地域では全壊や半壊の建物も多くあったようです。道路は、ひび割れや波打ち、隆起している箇所が多く、大きな地震であったことが容易に想像できる被害が出ていました。

Q. 避難所運営の支援を通じて感じたことはありますか？

避難所では、必要物資の取りまとめや仮設トイレの清掃、体調不良者の有無の確認など、想像以上に避難者が自主的に団結して避難所運営を行っていました。その様子から、日ごろから互いへの理解を深め、共助の力を蓄えておくことが円滑な避難所運営につながると実感しました。

Q. 地震が起こる前に特に準備しておくべきだと思ったことはありますか？

今回派遣された避難所では、屋外に仮設トイレが設置されていて、利用するのに『寒い』『雨の日は濡れてストレスだ』という声がありました。避難所に行く必要がなく、自宅で過ごす場合でも、断水している間は普段通りにトイレを使用することができません。自宅のトイレにかぶせて使える、非常用トイレ袋などを備えておくといいですね。



総務防災課 小杉太志 主任

県および県内市町村の合同派遣の一員として2月5日～12日に石川県七尾市で避難所運営支援業務に従事

事前の備えとして、自分や家族の命を守るために家具の転倒防止や配置の工夫などについて再確認をすることが特に重要だと思いました。また、今回の地震でも、全壊・半壊・一部損壊と、多くの建物に被害が出ていました。そのため、古い建物の場合は、耐震化しているかの確認も大切です。

備えのポイント

- ① 日ごろから互いへの理解を深め、共助の力を蓄えておく
- ② 断水でトイレが使用できなくなることに備えておく
- ③ 命を守るために家具の転倒防止や配置の工夫などについて再確認する

まずはハザードマップを確認しよう

市が発行しているハザードマップは、災害発生時の被害の想定をお知らせし、備えてもらうための情報を一冊にまとめた冊子です。右のチェックリストでチェックできている項目がある場合は、備蓄や家具の固定などの身近な部分であれば、すぐに対策できます。記載されている『地震想定マップ』や命を守る事前の備えを参考にし、対策をしましょう。

また、水害時における市内の浸水想定や避難のタイミングなどについても確認し、水害にも備えましょう。

ハザードマップはWEB版もあります。ぜひご利用ください。



▲ Web版 深谷市ハザードマップ



1月1日に令和6年能登半島地震（マグニチュード7.6、最大震度7）が発生し、大きな被害をもたらしました。地震発生時や長期にわたる避難所生活への対応には、事前の備えが必要です。

今回は皆さんに今一度確認してほしい、地震への備えについて特集します。

表1 深谷市内の震度別地震回数

震度1	180
震度2	66
震度3	26
震度4	2
震度5弱	1
震度5強以上	0
合計	275

気象庁震度データベース
期間：平成26年3月1日～令和6年3月1日の過去10年間

図1 想定地震の断層位置図



平成24・25年埼玉県地震被害想定調査を基に作成

深谷市内の震度別地震回数（表1参照）を見ると、過去10年間で275回発生した地震のうち、震度4は2回、震度5弱は1回となっており、震度5強以上の大きな地震は発生していません。しかし、埼玉県の調査によると、今後30年以内の地震発生確率はほぼ0%～0.1%ですが、関東平野北西縁断層帯地震が発生した場合、深谷市では震度が6弱以上となることが想定されています（図1参照）。このほかにも県内に影響をお

よぼす4つの地震が想定されており、いつどこで起きるか分からない地震に備えておく必要があります。地震の特徴として、事前に予測が難しいこと、また、被害は瞬で起こることが挙げられますので、地震への備えは特に『事前』に、『日ごろから』行っておくことが最も大切です。地震への備えとしてまずは、下記の子チェックリストを使って、今一度、地震への対策が十分か確認してみましょう。

当てはまらなかったら要注意！地震対策チェックリスト

屋内の対策

- 家具などの転倒防止対策をしている
- 窓ガラスの飛散防止対策をしている
- 家具の転倒のおそれのある場所に寝ないなど、家具の配置を工夫している

屋外の対策

- 自宅などの建物が耐震化されている

家庭での対策

- 避難所や避難場所、地域の危険な場所を知っている
- 災害時の家族の連絡方法や集合場所を決めている
- 備蓄品、非常持ち出し品の準備をしている
- 災害時に情報を入手できるように準備している

市で行っている耐震診断や各種補助制度を活用しよう

☎建築住宅課 (☎ 574 - 6655)

市では職員による無料簡易耐震診断や、建築士による住宅の耐震診断、耐震改修を行う場合やブロック塀の撤去などを行う場合の費用の一部を助成しています。

【無料簡易耐震診断】

受付期間 随時受付

対象 延べ面積 500 平方メートル以下の木造 2 階建て以下の住宅など

※住宅の現地調査は行いません。図面（筋かい位置および仕様の分かるもの）および事前聞き取りからパソコンソフトにより診断します。

【住宅耐震診断・耐震化補助制度】

対象 昭和 56 年 5 月 31 日以前に工事着手した木造 2 階建て以下の住宅など

補助額 ①耐震診断補助＝上限 5 万円（診断費用の 2 分の 1）

②耐震改修補助＝上限 30 万円（改修費用の 3 分の 1）

※ 65 歳以上のかたのみが居住する住宅は、上限 50 万円（②のみ）。

※市外業者が施工する場合は、補助額が 2 分の 1 になります（②のみ）。

※ブロック塀撤去等補助制度との併用はできません（①および②）。



【ブロック塀撤去等補助制度】

対象となる塀（いずれも満たすこと） ①市内にあり、道路法の道路、建築基準法の道路などに面している②コンクリートブロックの塀または組積造の塀③高さ 1.2m を超えるブロック塀などで、地震により倒壊するおそれのあるもの

補助額 ①撤去のみ＝上限 10 万円（1m あたり 1 万円または撤去費用の 2 分の 1 の低い方） ②撤去・再築造＝上限 20 万円（1m あたり 1.5 万円または撤去・再築造費用の 2 分の 1 の低い方）

※深谷市防災計画に定める緊急輸送道路または小中学校の通学路に面したブロック塀などについては、それぞれの上限に 5 万円を加算し、撤去のみの場合は上限 15 万円、撤去・再構築の場合は上限 25 万円となります。

※市内に本店、支店または営業所を有する事業者の施工が対象です。

※深谷市住宅耐震診断補助制度、木造住宅耐震化補助制度との併用はできません。

このほかに耐震シェルターなどの設置に要する費用の一部を助成する制度もあります。

補助制度については着手後の申請は受け付けてできません。予算に達し次第、受け付けは終了となります。

申請方法や対象要件など詳しくは、市のホームページ（右記QRコードからアクセス）をご覧ください。



▲市ホームページ

緊急地震速報は

唯一の事前情報です

緊急地震速報を見聞きしてから強い揺れが来るまでの時間はごくわずかです。この短い時間に落ちてくるものや倒れてくるものを避け、あわてずに身の安全を確保しましょう。

速報が間に合わない場合もありますので、地震の揺れを感じた時は身を守る行動を心掛けましょう。



情報を入手できます。

このほかにも、「メール配信サービス」や「FM ぶっかちゃん」、「Yahoo! 防災速報」などで

情報を入手できます。



避難所混雑情報サイト
避難所の位置や、開設・混雑情報をスマートフォンやパソコンで随時確認できます。また、位置情報をオンにすることで、避難所までのナビ機能も利用できます（下記QRコードからアクセス）。

始めよう！自宅のできる『地震対策』

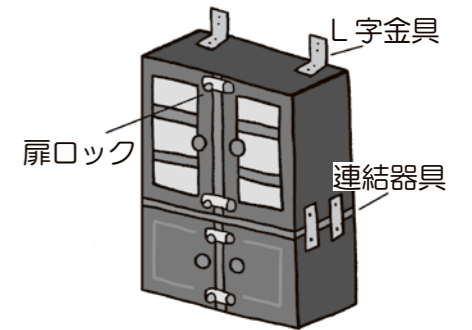


家具の固定・配置の工夫をしよう

家具などの固定が十分でないと、地震が発生した際に、転倒したり、移動して避難経路をふさいでしまう恐れがあるため、大変危険です。

『寝室には物をあまり置かない』、『出入り口付近に倒れて避難経路をふさいでしまうような大きな家具を置かない』など家具の配置を工夫することや、金具などで家具を固定することが地震被害の軽減に効果的です。

家具を固定する器具やガラスの飛散防止フィルムなどの地震対策グッズは、ホームセンターなどで購入することが可能です。



▲家具の固定器具の例



家族で話し合おう

災害時に備えて、家族で相談、話し合いを行いましょう。災害が発生したときに自分と家族のケガの有無や、離れている家族の無事をどのように確認するのか、電話はつながるのか、家族とどこに避難（集合）するのかなど日ごろから災害について家族で考え、『自助』の力を蓄えましょう。



食品や日用品の備蓄をしよう

すぐに避難できるように最低限必要なものを非常持ち出し品として準備しておきましょう。非常持ち出し袋には、両手の空くりュックバックが便利です。

避難所の備蓄品には限りがあります。また、災害発生から数日は、救援物資がすぐに届かないかもしれません。自分や家族の生活必需品を日ごろから十分準備しておくことで安心です。食品についてはローリングストック方式を活用することで、常に一定の備蓄をしておくことができます。

ローリングストック方式

普段食べているものを少しだけ多く買って置き、無駄なく消費



いつも食べているものだから、もしものときに元気が出るね！

災害時の情報入手手段を知っておきましょう

防災行政無線

屋外のスピーカーから、緊急情報などをお知らせします。

深谷市公式 LINE

防災に関する情報を日ごろから手軽に調べられます。また、避難情報・避難所の開設状況・防災行政無線の内容も配信されます。登録は LINE アプリ内「友だち追加」の ID 検索で @nkanagawa と検索または下記 QR コードを読み取ることで可能です。



テレビデータ放送（dボタン）

NHK 総合（1ch）、テレビ埼玉（3ch）、テレホンのかぼたんを押すと、市の避難所開設情報や避難情報を確認できます。

市ホームページ

災害情報などを随時更新します。