

総務

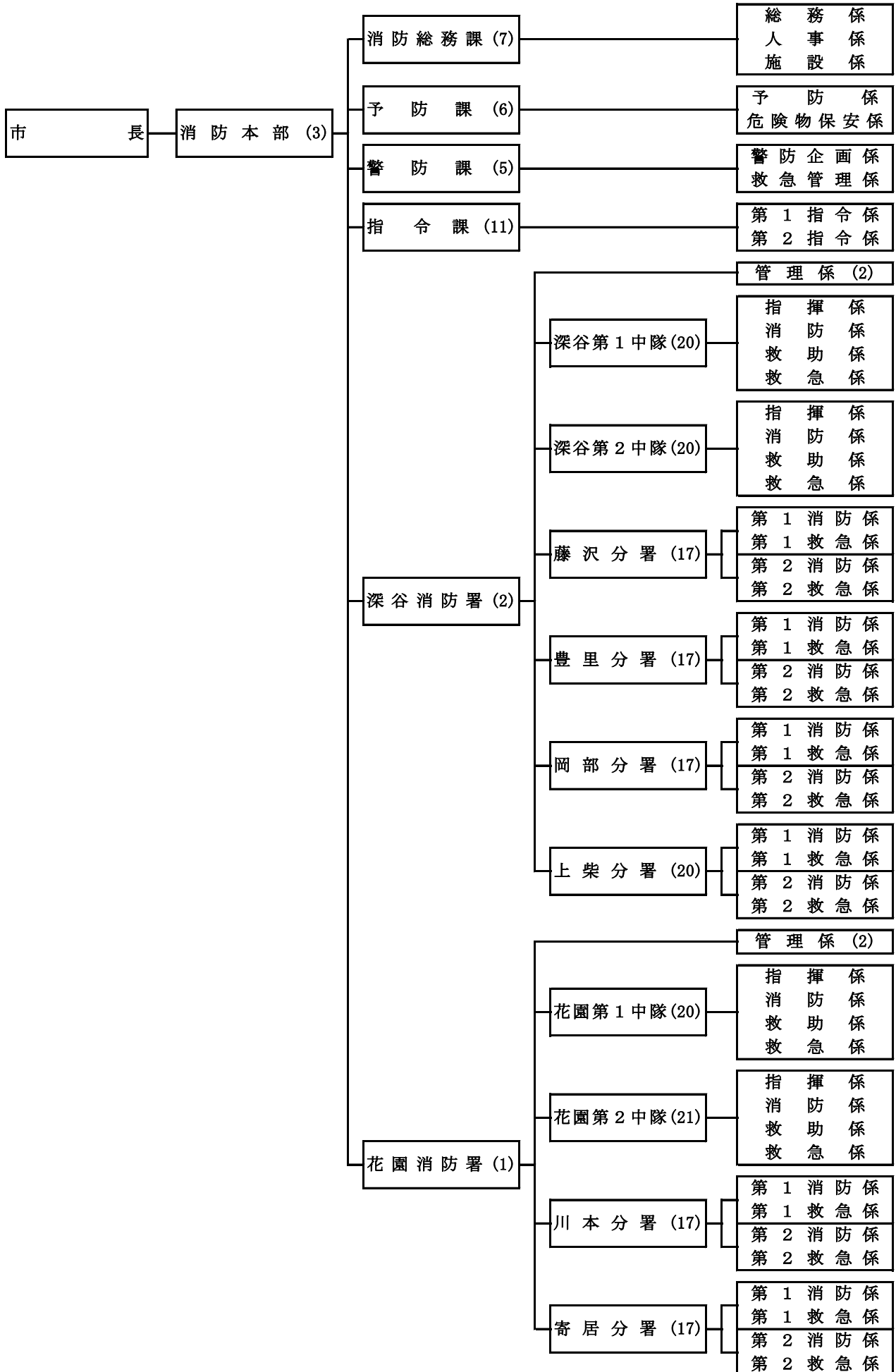


深谷市消防本部庁舎

位 置	深谷市上敷免 8 5 8 番地
竣 工	平成 1 7 年 3 月
構 造	鉄筋コンクリート造 3 階建
敷地面積	2 3, 6 3 0. 7 9 m ²
建築面積	3, 7 5 5. 9 0 m ²

1. 消防本部組織図

平成31年4月1日現在



2. 事務分掌

消防総務課	総務係	1 消防行政の管理に関すること
		2 課の庶務及び調整に関すること
		3 消防団に関すること
	人事係	1 職員の管理育成に関すること
		2 職員の労働安全衛生に関すること
	施設係	1 消防の施設及び備品の管理及び保全に関すること
予防課	予防係	1 防火対象物の消防用設備等及び防火管理に関すること
		2 防火思想の普及に関すること
		3 課の庶務及び調整に関すること
	危険安物係	1 危険物規制事務等に関すること
警防課	警防企画係	1 警防活動の推進に関すること
		2 消防水利に関すること
		3 消防車両の整備及び管理に関すること
		4 課の庶務及び調整に関すること
	救急管理係	1 応急手当の普及啓発に関すること
		2 救急活動の推進に関すること
指令課	指令係	1 消防通信指令に関すること
		2 課の庶務及び調整に関すること

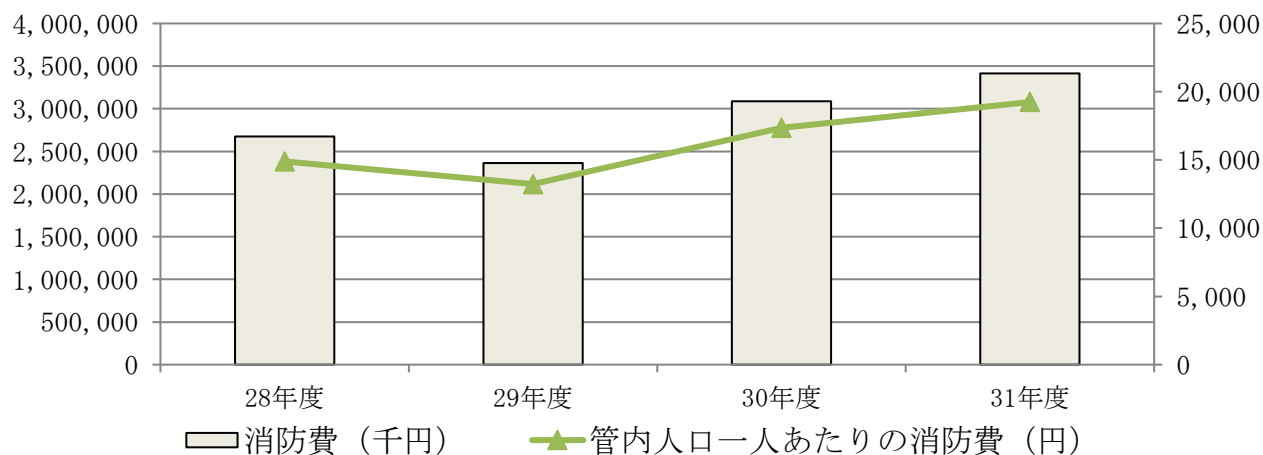
消	管理係	1 予防業務に関すること
		2 各資器材の管理に関すること
		3 消防署の庶務及び管理並びに調整に関すること
防 署	指揮係	1 警防活動支援に関すること
	消防係	1 消防活動に関すること
	救助係	1 救助活動に関すること
	救急係	1 救急活動に関すること
分 署	消防係	1 消防活動に関すること
	救急係	1 救急活動に関すること

3. 消防の予算

○消防費の推移

	一般会計予算 (千円)	消防費 (千円)	消防費比率	管内人口	管内人口一人あたりの消防費(円)	管内世帯数	管内世帯一世帯あたりの消防費(円)
28年度	48,128,626	2,674,432	5.56%	179,621	14,889	72,127	37,079
29年度	45,952,490	2,364,397	5.15%	178,709	13,230	72,648	32,546
30年度	51,610,854	3,088,913	5.99%	177,914	17,362	73,388	42,090
31年度	53,905,707	3,413,076	6.33%	177,386	19,241	73,799	46,248

※消防費には寄居町常備消防費分を除く。



○消防費の内訳

【歳入】

単位：千円

	31年度予算	30年度予算	比較増減	構成比率
分担金及び負担金	491,800	469,500	22,300	96.89%
使用料及び手数料	7,702	7,201	501	1.52%
国庫支出金				
県支出金				
繰越金				
雑入	8,060	11,785	△ 3,725	1.59%
寄付金				
利子及び配当金	2	2		
市債				
合計	507,564	488,488	19,076	100.00%

【歳出】

単位：千円

	31年度予算	30年度予算	比較増減	構成比率
常備消防費	1,802,507	1,735,191	67,316	66.88%
消防団費	94,762	92,846	1,916	2.78%
消防施設費	1,327,288	1,078,264	249,024	38.89%
水防費	177	325	△ 148	0.01%
その他	188,342	182,287	6,055	5.52%
合計	3,413,076	3,088,913	324,163	100.00%

4. 所属別・階級別職員数

平成31年4月1日現在

階級 所属	消 防 吏 員								その他の職員	計	
	消防正監	消防監	消防司令長	消防司令	消防司令補	消防士長	消防副士長	消防士			
消防本部	消防長	1									1
	次長		2								2
	消防総務課				2	3	2				7
	予防課			1	1	2	2				6
	警防課				1	2		1	1		5
	指令課			1	2	4	4				11
	小計	1	2	2	6	11	8	1	1	0	32
深谷消防署	署長		1								1
	消防課長			1							1
	管理係					1		1			2
	第1中隊			1	1	7	5	1	5		20
	第2中隊			1	1	5	5	4	4		20
	藤沢分署			1	2	5	3	4	2		17
	豊里分署			1	2	5	3	4	2		17
	岡部分署			1	2	5	2	4	3		17
	上柴分署			1	2	7	1	4	5		20
小計		1	7	10	35	19	22	21		115	
花園消防署	署長		1								1
	消防課長										0
	管理係				1		1				2
	第1中隊			1	1	5	5	3	5		20
	第2中隊			1	1	7	6	1	5		21
	川本分署			1	2	6	2	1	5		17
	寄居分署			1	2	7	1	2	4		17
小計		1	4	7	25	15	7	19		78	
合計	1	4	13	23	71	42	30	41	0	225	

5. 年齢別・階級別職員数

平成31年4月1日現在

階級 年齢	消防正監	消防監	消防司令長	消防司令	消防司令補	消防士長	消防副士長	消防士	その他の職員	計	割合
18歳～20歳								10		10	4.4%
21歳～25歳								22		22	9.8%
26歳～30歳						1	20	9		30	13.3%
31歳～35歳						25	9			34	15.1%
36歳～40歳					16	13	1			30	13.3%
41歳～45歳				8	38	2				48	21.3%
46歳～50歳			5	12	15	1				33	14.7%
51歳～55歳		3	6		2					11	4.9%
56歳～	1	1	2	3						7	3.1%
合計	1	4	13	23	71	42	30	41		225	100.0%
平均年齢	59.0	53.3	51.6	47.5	43.6	35.0	29.7	22.8			

6. 勤続年数別・階級別職員数

平成31年4月1日現在

勤続年数	階級	消防	消防	消防	消防	消防	消防	消防	消防	計	
		正監	監	司令長	司令	司令補	士長	副士長	士		他の職員
5年未満									28	28	
5年以上10年未満							11	18	13	42	
10年以上15年未満							21	12		33	
15年以上20年未満						18	7			25	
20年以上25年未満					6	13				19	
25年以上30年未満				5	13	37	3			58	
30年以上35年未満			3	5	1	3				12	
35年以上		1	1	3	3					8	
計		1	4	13	23	71	42	30	41	0	225

7. 公務死傷者状況（過去5年分）

平成31年4月1日現在

区分	消 防 団 員														協力者	計	
	消 防 職 員		深谷南支団		深谷北支団		岡部支団		川本支団		花園支団		協力者				
	死 者	傷 者	死 者	傷 者	死 者	傷 者	死 者	傷 者	死 者	傷 者	死 者	傷 者	死 者	傷 者			
年度別																	
26年度		2							1								3
27年度		1				3											4
28年度		3															3
29年度		1									1						2
30年度		3															3

8. 教養（職員教養）

平成31年4月1日現在

区分		階級	平成28年度 以前	平成29年度	平成30年度	計	
救急救命研修所（財団・県）			45	2	2	49	
消 防 大 学 校	専 科 教 育	幹 部 科	1		1	2	
		予 防 科	1	1		2	
		警 防 科	5		1	6	
		救 急 科	3			3	
		救 助 科	5			5	
		火 災 調 査 科	2			2	
	実務講習	女性活躍推進コース		1		1	
埼 玉 県 消 防 学 校	初 任 教 育		203	6	6	215	
	幹 部 教 育	初 級 幹 部 科	12	1	1	14	
		中 級 幹 部 科	1			1	
	専 科 教 育	予 防 課 程		8			8
		火 災 調 査 科		8	2		10
		予 防 査 察 科		17		3	20
		警 防 科		29	2	2	33
		特 殊 災 害 科		9		2	11
		救 助 科		45	1	2	48
		救 急 II 課 程		10			10
		標 準 課 程		66			66
		救 急 科		86	9	6	101
	特 別 教 育	実科指導員教育		11	2		13
		女性消防操法指導員教育		2			2
		幹 部 特 別 教 育		5			5
		火 災 調 査 教 育		1			1
警 防 隊 長 ・ 救 助 隊 長 特 別 教 育		2			2		
水 難 救 助 員 教 育		4			4		
警 防 活 動 教 育		19	2	2	23		
高 度 ・ 特 別 高 度 救 助 教 育		3			3		
計			603	29	28	660	