

# 総務

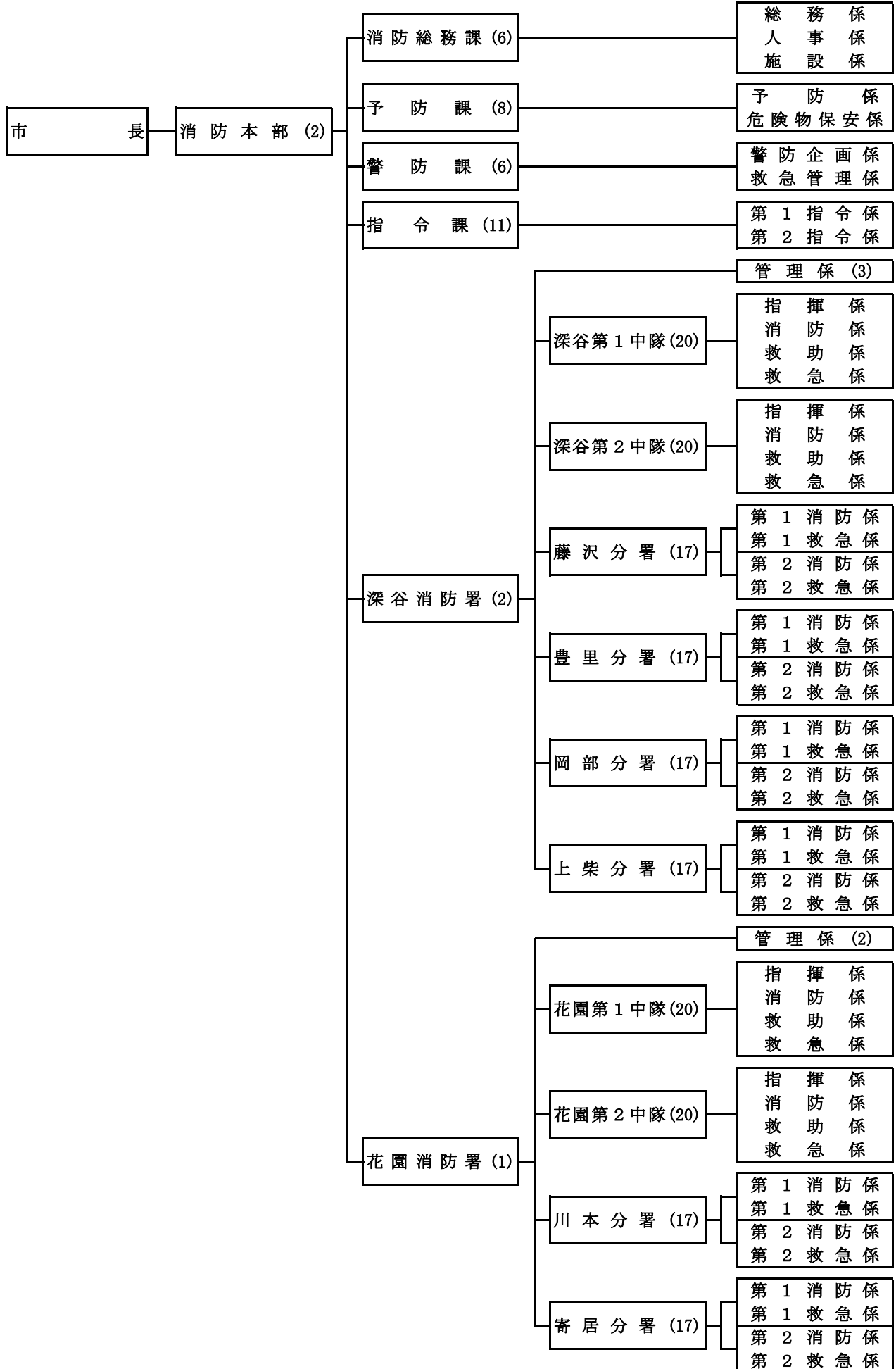


## 深谷市消防本部庁舎

|      |                                |
|------|--------------------------------|
| 位 置  | 深谷市上敷免 8 5 8 番地                |
| 竣 工  | 平成 1 7 年 3 月                   |
| 構 造  | 鉄筋コンクリート造 3 階建                 |
| 敷地面積 | 2 3, 6 3 0. 7 9 m <sup>2</sup> |
| 建築面積 | 3, 7 5 5. 9 0 m <sup>2</sup>   |

# 1. 消防本部組織図

平成29年4月1日現在



## 2. 事務分掌

|       |       |                            |
|-------|-------|----------------------------|
| 消防総務課 | 総務係   | 1 消防行政の管理に関すること            |
|       |       | 2 課の庶務及び調整に関すること           |
|       |       | 3 消防団に関すること                |
|       | 人事係   | 1 職員の管理育成に関すること            |
|       |       | 2 職員の労働安全衛生に関すること          |
|       | 施設係   | 1 消防の施設及び備品の管理及び保全に関すること   |
| 予防課   | 予防係   | 1 防火対象物の消防用設備等及び防火管理に関すること |
|       |       | 2 防火思想の普及に関すること            |
|       |       | 3 課の庶務及び調整に関すること           |
|       | 危険安物係 | 1 危険物規制事務等に関すること           |
| 警防課   | 警防企画係 | 1 警防活動の推進に関すること            |
|       |       | 2 消防水利に関すること               |
|       |       | 3 消防車両の整備及び管理に関すること        |
|       |       | 4 課の庶務及び調整に関すること           |
|       | 救急管理係 | 1 応急手当の普及啓発に関すること          |
|       |       | 2 救急活動の推進に関すること            |
| 指令課   | 指令係   | 1 消防通信指令に関すること             |
|       |       | 2 課の庶務及び調整に関すること           |

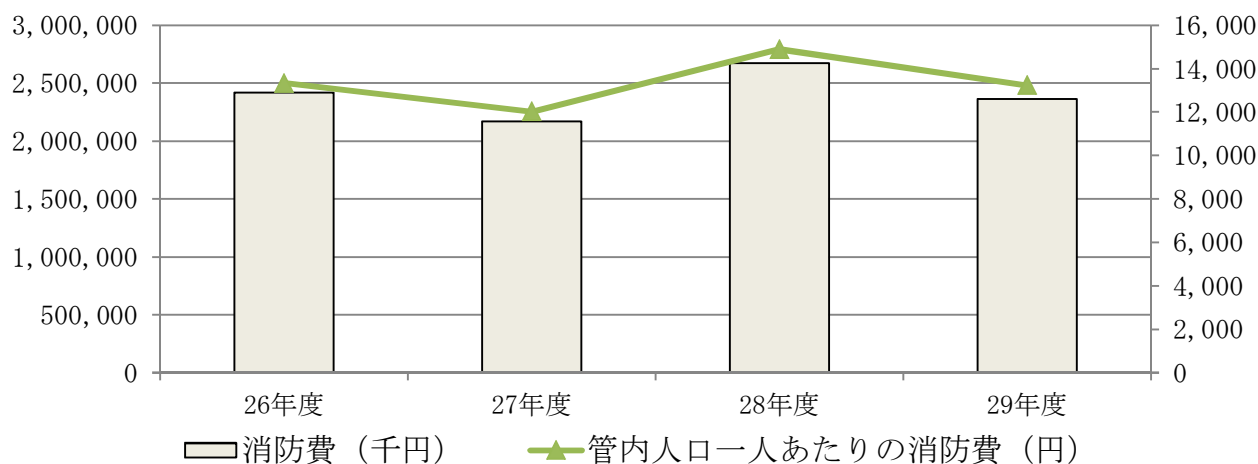
|   |     |                         |
|---|-----|-------------------------|
| 消 | 管理係 | 1 予防業務に関すること            |
|   |     | 2 各資器材の管理に関すること         |
|   |     | 3 消防署の庶務及び管理並びに調整に関すること |
| 署 | 指揮係 | 1 警防活動支援に関すること          |
|   | 消防係 | 1 消防活動に関すること            |
|   | 救助係 | 1 救助活動に関すること            |
|   | 救急係 | 1 救急活動に関すること            |
| 分 | 消防係 | 1 消防活動に関すること            |
|   | 救急係 | 1 救急活動に関すること            |
| 署 |     |                         |

### 3. 消防の予算

#### ○消防費の推移

|      | 一般会計予算<br>(千円) | 消防費<br>(千円) | 消防費比率 | 管内人口    | 管内人口一人あたりの消防費(円) | 管内世帯数  | 管内世帯一世帯あたりの消防費(円) |
|------|----------------|-------------|-------|---------|------------------|--------|-------------------|
| 26年度 | 49,089,252     | 2,416,532   | 4.92% | 181,234 | 13,334           | 70,846 | 34,110            |
| 27年度 | 57,872,685     | 2,168,349   | 3.75% | 180,489 | 12,014           | 71,432 | 30,355            |
| 28年度 | 48,128,626     | 2,674,432   | 5.56% | 179,621 | 14,889           | 72,127 | 37,079            |
| 29年度 | 45,952,490     | 2,364,397   | 5.15% | 178,709 | 13,230           | 72,648 | 32,546            |

※消防費には寄居町常備消防費分を除く。



#### ○消防費の内訳

##### 【歳入】

単位：千円

|          | 29年度予算  | 28年度予算  | 比較増減     | 構成比率    |
|----------|---------|---------|----------|---------|
| 分担金及び負担金 | 445,271 | 486,318 | △ 41,047 | 97.20%  |
| 使用料及び手数料 | 7,109   | 7,889   | △ 780    | 1.53%   |
| 国庫支出金    |         |         |          |         |
| 県支出金     |         |         |          |         |
| 繰越金      |         |         |          |         |
| 雑入       | 13,167  | 13,146  | 21       | 2.83%   |
| 寄付金      |         |         |          |         |
| 利子及び配当金  | 2       | 2       |          |         |
| 市債       |         |         |          |         |
| 合計       | 465,549 | 507,355 | △ 41,806 | 100.00% |

##### 【歳出】

単位：千円

|       | 29年度予算    | 28年度予算    | 比較増減      | 構成比率    |
|-------|-----------|-----------|-----------|---------|
| 常備消防費 | 1,677,669 | 1,663,572 | 14,097    | 66.88%  |
| 消防団費  | 100,251   | 88,792    | 11,459    | 4.24%   |
| 消防施設費 | 400,220   | 721,250   | △ 321,030 | 16.93%  |
| 水防費   | 195       | 287       | △ 92      | 0.01%   |
| その他   | 186,062   | 200,531   | △ 14,469  | 7.87%   |
| 合計    | 2,364,397 | 2,674,432 | △ 310,035 | 100.00% |

## 4. 所属別・階級別職員数

平成29年4月1日現在

| 階級<br>所属              | 消 防 吏 員  |     |           |          |           |          |           |     | その他<br>の職員 | 計   |
|-----------------------|----------|-----|-----------|----------|-----------|----------|-----------|-----|------------|-----|
|                       | 消防<br>正監 | 消防監 | 消防<br>司令長 | 消防<br>司令 | 消防<br>司令補 | 消防<br>士長 | 消防<br>副士長 | 消防士 |            |     |
| 消<br>防<br>本<br>部      | 消 防 長    | 1   |           |          |           |          |           |     |            | 1   |
|                       | 次長、副参事   |     | 1         |          |           |          |           |     |            | 1   |
|                       | 消防総務課    |     |           |          | 2         | 2        | 1         | 1   |            | 6   |
|                       | 予 防 課    |     |           | 1        | 1         | 2        | 4         |     |            | 8   |
|                       | 警 防 課    |     |           | 1        | 2         | 1        | 1         | 1   |            | 6   |
|                       | 指 令 課    |     |           | 1        | 2         | 3        | 1         | 2   | 2          | 11  |
|                       | 小 計      | 1   | 1         | 3        | 7         | 8        | 7         | 4   | 2          | 0   |
| 深<br>谷<br>消<br>防<br>署 | 署 長      |     | 1         |          |           |          |           |     |            | 1   |
|                       | 消 防 課 長  |     |           | 1        |           |          |           |     |            | 1   |
|                       | 管 理 係    |     |           |          |           | 2        | 1         |     |            | 3   |
|                       | 第 1 中 隊  |     |           | 1        | 1         | 6        | 4         | 2   | 6          | 20  |
|                       | 第 2 中 隊  |     |           | 1        | 1         | 6        | 4         | 2   | 6          | 20  |
|                       | 藤 沢 分 署  |     |           | 1        | 2         | 6        | 2         | 2   | 4          | 17  |
|                       | 豊 里 分 署  |     |           | 1        | 2         | 5        | 3         | 1   | 5          | 17  |
|                       | 岡 部 分 署  |     |           | 1        | 2         | 5        | 4         | 1   | 4          | 17  |
|                       | 上 柴 分 署  |     |           | 1        | 2         | 6        | 2         | 2   | 4          | 17  |
| 小 計                   |          | 1   | 7         | 10       | 36        | 20       | 10        | 29  |            | 113 |
| 花<br>園<br>消<br>防<br>署 | 署 長      |     | 1         |          |           |          |           |     |            | 1   |
|                       | 消 防 課 長  |     |           |          |           |          |           |     |            | 0   |
|                       | 管 理 係    |     |           |          |           | 1        | 1         |     |            | 2   |
|                       | 第 1 中 隊  |     |           | 1        | 1         | 5        | 5         | 4   | 4          | 20  |
|                       | 第 2 中 隊  |     |           | 1        | 1         | 7        | 3         | 3   | 5          | 20  |
|                       | 川 本 分 署  |     |           | 1        | 2         | 5        | 3         | 2   | 4          | 17  |
|                       | 寄 居 分 署  |     |           | 1        | 2         | 7        | 1         | 3   | 3          | 17  |
|                       | 小 計      |     | 1         | 4        | 6         | 25       | 13        | 12  | 16         |     |
| 合 計                   | 1        | 3   | 14        | 23       | 69        | 40       | 26        | 47  | 0          | 223 |

## 5. 年齢別・階級別職員数

平成29年4月1日現在

| 階級<br>年齢    | 消防<br>正監 | 消防監  | 消防<br>司令長 | 消防<br>司令 | 消防<br>司令補 | 消防<br>士長 | 消防<br>副士長 | 消防士  | その他<br>の職員 | 計   | 割合     |
|-------------|----------|------|-----------|----------|-----------|----------|-----------|------|------------|-----|--------|
| 18 歳 ～ 20 歳 |          |      |           |          |           |          |           | 7    |            | 7   | 3.1%   |
| 21 歳 ～ 25 歳 |          |      |           |          |           |          |           | 23   |            | 23  | 10.3%  |
| 26 歳 ～ 30 歳 |          |      |           |          |           | 2        | 20        | 17   |            | 39  | 17.5%  |
| 31 歳 ～ 35 歳 |          |      |           |          |           | 21       | 6         |      |            | 27  | 12.1%  |
| 36 歳 ～ 40 歳 |          |      |           |          | 19        | 9        |           |      |            | 28  | 12.6%  |
| 41 歳 ～ 45 歳 |          |      |           | 15       | 40        | 3        |           |      |            | 58  | 26.0%  |
| 46 歳 ～ 50 歳 |          | 1    | 9         | 5        | 10        | 1        |           |      |            | 26  | 11.7%  |
| 51 歳 ～ 55 歳 |          | 1    | 3         | 1        |           |          |           |      |            | 5   | 2.2%   |
| 56 歳 ～      | 1        | 1    | 2         | 2        |           | 4        |           |      |            | 10  | 4.5%   |
| 合 計         | 1        | 3    | 14        | 23       | 69        | 40       | 26        | 47   |            | 223 | 100.0% |
| 平 均 年 齢     | 59       | 55.3 | 50.8      | 45.5     | 41.5      | 37.6     | 29.0      | 24.5 |            |     |        |

## 6. 勤続年数別・階級別職員数

平成29年4月1日現在

| 勤続年数       | 階級   |     |       |      |       |      |       |     |        |  | 計   |
|------------|------|-----|-------|------|-------|------|-------|-----|--------|--|-----|
|            | 消防正監 | 消防監 | 消防司令長 | 消防司令 | 消防司令補 | 消防士長 | 消防副士長 | 消防士 | その他の職員 |  |     |
| 5年未満       |      |     |       |      |       |      |       | 34  |        |  | 34  |
| 5年以上10年未満  |      |     |       |      |       | 10   | 20    | 13  |        |  | 43  |
| 10年以上15年未満 |      |     |       |      | 5     | 14   | 6     |     |        |  | 25  |
| 15年以上20年未満 |      |     |       | 1    | 10    | 7    |       |     |        |  | 18  |
| 20年以上25年未満 |      |     | 1     | 10   | 34    | 4    |       |     |        |  | 49  |
| 25年以上30年未満 |      | 1   | 7     | 9    | 18    | 1    |       |     |        |  | 36  |
| 30年以上35年未満 |      | 1   | 1     |      | 2     |      |       |     |        |  | 4   |
| 35年以上      | 1    | 1   | 5     | 3    |       | 4    |       |     |        |  | 14  |
| 計          | 1    | 3   | 14    | 23   | 69    | 40   | 26    | 47  | 0      |  | 223 |

## 7. 公務死傷者状況（過去5年分）

平成29年4月1日現在

| 区分<br>年度別 | 消防職員 |    | 消防団員  |    |       |    |      |    |      |    |      |    | 協力者 |    | 計  |    |   |
|-----------|------|----|-------|----|-------|----|------|----|------|----|------|----|-----|----|----|----|---|
|           | 死者   | 傷者 | 深谷南支団 |    | 深谷北支団 |    | 岡部支団 |    | 川本支団 |    | 花園支団 |    | 死者  | 傷者 | 死者 | 傷者 |   |
|           |      |    | 死者    | 傷者 | 死者    | 傷者 | 死者   | 傷者 | 死者   | 傷者 | 死者   | 傷者 |     |    |    |    |   |
| 24年度      |      | 2  |       | 1  |       |    |      |    |      |    |      |    |     |    |    |    | 3 |
| 25年度      |      | 2  |       |    |       |    |      |    |      |    |      |    |     |    |    |    | 2 |
| 26年度      |      | 2  |       |    |       |    |      |    | 1    |    |      |    |     |    |    |    | 3 |
| 27年度      |      | 1  |       |    |       | 3  |      |    |      |    |      |    |     |    |    |    | 4 |
| 28年度      |      | 3  |       |    |       |    |      |    |      |    |      |    |     |    |    |    | 3 |

## 8. 教養（職員教養）

平成29年4月1日現在

| 区分                           |                  | 階級          | 平成26年度<br>以前 | 平成27年度 | 平成28年度 | 計   |    |
|------------------------------|------------------|-------------|--------------|--------|--------|-----|----|
| 救急救命研修所（財団・県）                |                  |             | 42           | 2      | 2      | 46  |    |
| 消防<br>大学<br>校                | 幹 部 科            |             |              |        | 1      | 1   |    |
|                              | 専<br>科<br>教<br>育 | 予 防 科       | 2            |        |        | 2   |    |
|                              |                  | 警 防 科       | 4            | 1      |        | 5   |    |
|                              |                  | 救 急 科       | 4            |        | 1      | 5   |    |
|                              |                  | 救 助 科       | 5            |        |        | 5   |    |
|                              |                  | 火 災 調 査 科   | 2            |        |        | 2   |    |
| 埼玉<br>県<br>消<br>防<br>学<br>校  | 初 任 教 育          |             | 201          | 8      | 7      | 216 |    |
|                              | 幹<br>部<br>教<br>育 | 初 級 幹 部 科   | 10           | 1      | 1      | 12  |    |
|                              |                  | 中 級 幹 部 科   | 1            |        |        | 1   |    |
|                              | 専<br>科<br>教<br>育 | 予 防 課 程     |              | 12     |        |     | 12 |
|                              |                  | 火 災 調 査 科   |              | 6      | 2      |     | 8  |
|                              |                  | 予 防 査 察 科   |              | 15     |        | 2   | 17 |
|                              |                  | 警 防 科       |              | 27     | 2      | 2   | 31 |
|                              |                  | 特 殊 災 害 科   |              | 6      |        | 2   | 8  |
|                              |                  | 救 助 科       |              | 47     | 2      | 2   | 51 |
|                              |                  | 救 急 II 課 程  |              | 14     |        |     | 14 |
|                              |                  | 標 準 課 程     |              | 68     |        |     | 68 |
|                              |                  | 救 急 科       |              | 73     | 8      | 9   | 90 |
|                              | 特<br>別<br>教<br>育 | 実科指導員教育     |              | 12     | 2      |     | 14 |
|                              |                  | 女性消防操法指導員教育 |              |        |        | 2   | 2  |
|                              |                  | 幹 部 特 別 教 育 |              | 7      |        |     | 7  |
|                              |                  | 火 災 調 査 教 育 |              | 2      |        |     | 2  |
| 警 防 隊 長 ・ 救 助 隊 長<br>特 別 教 育 |                  | 2           |              |        | 2      |     |    |
| 水 難 救 助 員 教 育                |                  | 5           |              |        | 5      |     |    |
| 警 防 活 動 教 育                  |                  | 15          | 2            | 2      | 19     |     |    |
| 高 度 ・ 特 別 高 度 救 助 教 育        |                  | 3           |              |        | 3      |     |    |
| 計                            |                  |             | 585          | 30     | 33     | 648 |    |