



6月号・384号

# 上柴公民館だより

発行 上柴公民館  
発行年月日 H26. 6. 1  
電話 572-9001  
FAX 574-5868

## 第30回 上柴地区七夕飾りコンクール開催

各自治会の子ども会が飾り付けた、七夕飾りのコンクールを開催します。  
上柴公民館体育室を美しく彩る手作りの七夕飾りを観賞し、  
感動した作品に投票しましょう。

### 投票時間

と き	7月4日(金)	午前9時～	午後8時	(コンクール)
	7月5日(土)	午前9時～	午後8時	(コンクール)
	7月6日(日)	午前9時～	正午	(コンクール)
		午後2時30分～		(表彰式)

ところ 上柴公民館 体育室 (アリオ深谷3階)

主催 上柴地区青少年健全育成会・自治会連合会上柴支会・  
社会福祉協議会上柴支会・上柴公民館

問合せ 上柴公民館 ☎572-9001

## 第32回 分館対抗野球大会 結果報告

### Aブロック

優勝:	東	7
準優勝:	西	3
第三位:	東	5
	東	6



### Bブロック

優勝:	西	6
準優勝:	秋元町	
第三位:	東	2
	小台	

選手・役員の皆様、お疲れ様でした!



# 会員募集!! 上柴婦人会

婦人会では会員募集をしております。  
地域間の交流、支援、研修（講演会・料理講習）  
ボランティア活動、親睦（旅行など）を主な活動  
としております。  
会費は年間 1,000 円です。  
ご興味のある方はご連絡ください。



連絡先 会長 林敦子（☎ 573-3394）

## 手紙でつむぐ『ありがとう』の思い



題名 おにいちゃんへ  
上柴東小学校 1年（現2年） きむらこはる

わたしは、いつもきれいなじがかけなくて、  
こうひつがにがてでした。

しゅくだいがなかなかはじまらないわたし  
をみておにいちゃんが、やさしくじのかきか  
たをおしえてくれました。

どうしてもうまくかけなかったじも、きれ  
いにかけるようになってとてもうれしかった  
です。おにいちゃんはずごいなとおもいま  
した。これからももっといっぱいおしえてほ  
しいです。

おにいちゃんいつもありがとう。

## 平成26年度 公民館利用団体登録申請書の提出をお願いします。

公民館の施設を使用している団体（サークル）は6月13日（金）までに申請書を提出してください。  
6月末までに登録が完了していない場合は、4月以降の使用に遡って減免している使用料を負担して  
いただくこととなりますのでご注意ください。 問合せ 上柴公民館 ☎572-9001

### 埼玉短歌会 月例歌会より

畑一枚自由に使う夢もちし子の願思う菜園に立ちて

生方 マサ子

わらはべの姿長らく見ざりしが子連れ世帶來ぬわが隣組に

橋本 武

震災に寄せる想いは薄らぎて黙禱さえもまたやり過ごす

持田 利子

群れなして赤き芙蓉の咲く道に爆薬庫廃墟となり影を置く

平井 守

雪深き故郷離れし甲斐もなくここ武蔵野も大雪となる

上田 英司

三日間の家族のくらしをありがとう姪の乗るバスの発車に  
投げキス

小林 ミドリ

### 空っ風句会 川柳

酒井 青一選

吊るされた礼服 出番待っている

杉淵 綾子

居酒屋に男の夢が落ちている

池田 顕夫

テレビ好き鍋がこげても知らんぷり

広田 靖代

真実を黙って見てた割烹着

鶴田 善一

噂では俺はこの世に居ぬらしい

井田 一房

土産より見せて欲しいな孫の顔

大沢 博

錆びたなあ 心に砥石あててみる

小暮 章子

シルバー街元氣じるしを日々配る

小林 晶

食欲がまだあり生きる欲もあり

新井 叶

この平和次の世代に渡したい

樋口 節男



## 深谷七夕まつり市民参加企画『みんなの竹かざり』

願いを込めた思い思いの飾りをお持ちいただき、飾り付けを行い、思い出をつくりませんか。

とき 7月5日（土）午前8時～10時（予定）  
ところ 旧中山道沿い（稲荷町）深谷駅通りなど  
申し込み 6月13日（金）までに電話で問合せ先へ  
問合せ 一般社団法人深谷市観光協会  
（☎575-0015）



## 第64回深谷七夕まつり

色とりどりの七夕飾りや、さまざまなイベントを通じて、活気あるまちなかを感じに来ませんか。

とき 7月11日（金）～13日（日）  
午前10時～午後9時  
（ただし11日は午後3時から）  
ところ 旧中山道沿線とその周辺  
問合せ 一般社団法人深谷市観光協会  
（☎575-0015）



6月23日～29日は男女共同参画週間です。  
今年のテーマは、『家事場のパパチカラ』です。

「男女共同参画社会」の実現には、「企業人としての男性」や、家庭で働く女性のパートナーである「家庭人としての男性」など男性の意識や行動も大変重要です。

パネル展をキララ上柴で開催します。

期間 6月13日（金）～19日（木）まで  
キララ上柴へお越しの際は、お気軽にご覧ください。

問合せ  
男女共同参画推進センター（L・フォルテ）  
☎573-4761

6月23日～29日は人権週間です。  
今年のテーマは、『子どもの人権を守ろう！』です。

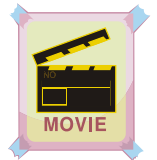
いじめや体罰、児童虐待、児童買春などにより子どもの人権が奪われています。子どもの人権が最大限に尊重されるよう、地域で支え、関心と理解を深めましょう。

【人権啓発映画上映】

とき 6月23日（月）～27日（金）  
①午前10時～ ②午後2時～

ところ 市役所1階市民ホール

問合せ 人権政策課  
☎574-6643



### 埼玉県女性キャリアセンター出前セミナー

#### 「あなたの魅力と仕事再発見」

対象 再就職を希望する女性  
とき 7月22日（火）  
午前10時～正午  
ところ キララ上柴・ツバキ

内容  
自分を知ることが就職活動の第1歩です。  
自分の好きなことや得意なこと、自分の置かれている環境などを考えた上で、自分らしい働き方を考えます。

定員 先着20人



#### 「お仕事相談」

対象 再就職を希望する女性  
とき 7月22日（火）※1人45分  
①午後1時15分～  
②午後2時15分～  
③午後3時15分～  
ところ キララ上柴・ツバキ  
定員 先着3人  
※要予約 6月10日から受付開始  
講師 埼玉県女性キャリアセンター  
キャリアカウンセラー  
受講料 無料  
託児対象 2歳以上の未就学児。  
無料・要予約



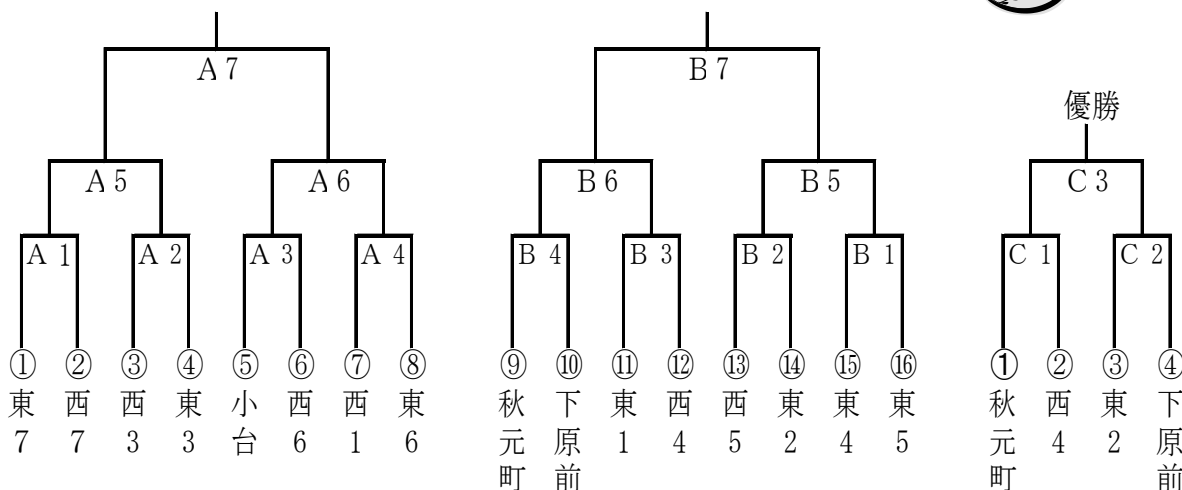
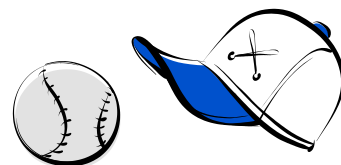
問合せ L・フォルテ

☎573-4761



# 第33回 分館対抗ソフトボール大会

とき 6月8日(日) 予備日6月15日(日)  
開会式 午前8時から 各会場で行います



宣選  
誓手

Aブロック (上柴中央公園)

Bブロック (東公園)

宣選  
誓手

宣選  
誓手

上柴西小学校

## とみおかせいしじょう 富岡製糸場

## 富岡製糸場が世界文化遺産登録へ！！

友好都市の群馬県富岡市にある『富岡製糸場と絹産業遺産群』が、世界文化遺産の登録へ大きく前進しました。富岡製糸場の建設や初期の経営には、深谷の偉人、「渋沢栄一」、「尾高惇忠」、「荻塚直次郎」が深く関わっています。

これを機会に、渋沢栄一生地「中の家」・渋沢栄一記念館など、ゆかりの施設をご覧になってはいかがでしょうか？また、渋沢栄一生地にはほど近い伊勢崎市境島村（利根川の南）には、絹産業遺産群のひとつ『田島弥平旧宅』もあります。

問合せ 文化振興課 ☎577-4501

## きらめきサポートフィットネス！

週1回スポーツクラブに通い、インストラクター等と相談しながら自分に合った運動メニューを行うことができます。

- 対象者 市内在住の65歳以上の要介護・要支援認定を受けていないかた。  
医師から運動の制限を受けていないかた。介護保険料の滞納がないかた。
- 時期 平成26年7月～9月（全12回とオリエンテーション1回）
- 自己負担額 2,400円
- 申込み 平成26年6月6日（金）までに長寿福祉課、各総合支所にて参加申込書を記入し提出してください
- 定員 100名（各クラブ25名）※申込み多数の場合には抽選になります
- 問合せ 長寿福祉課 ☎574-8544



6月の有害ごみの収集日は20日（金）です。