

# 総務

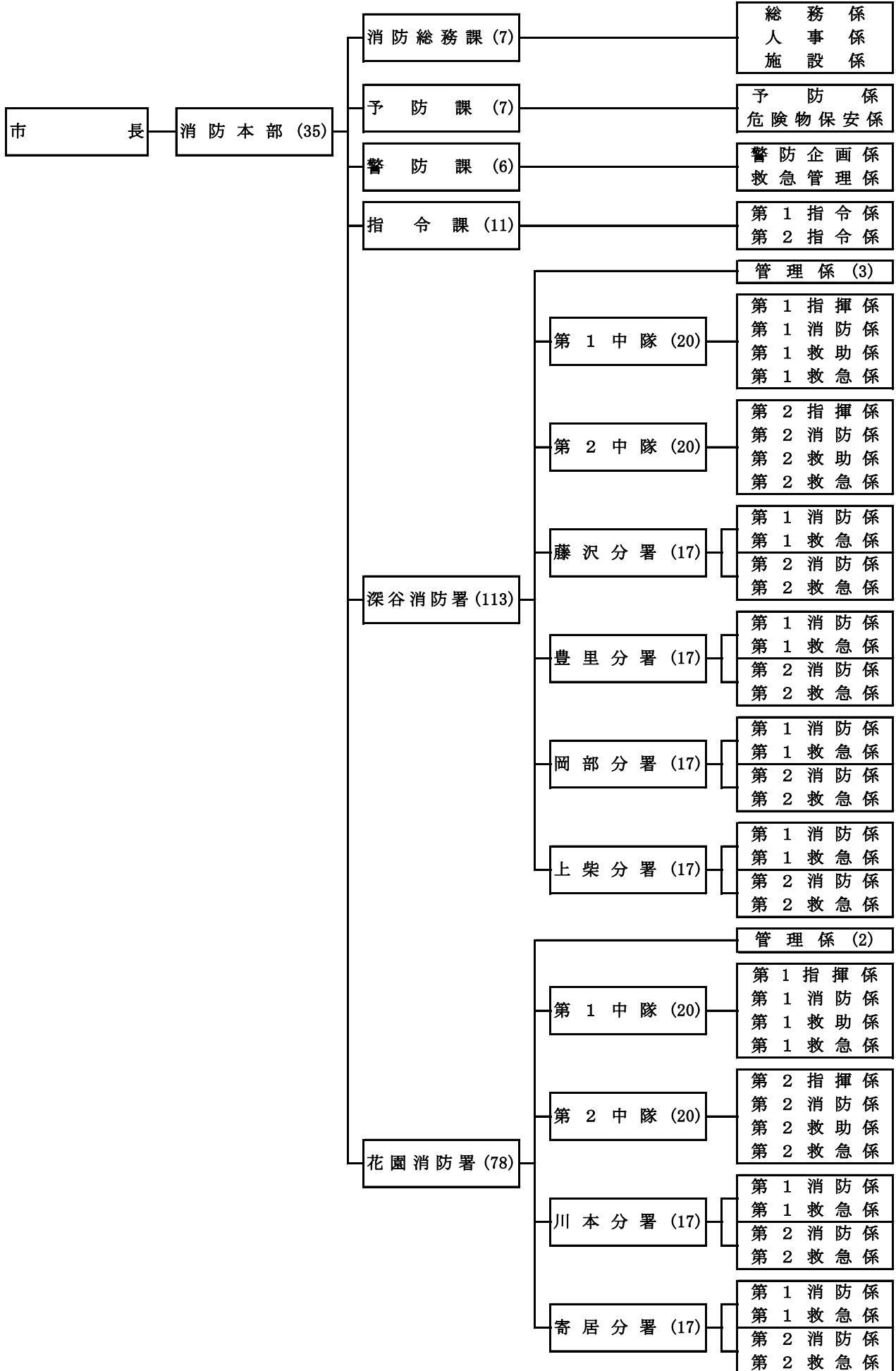


## 深谷市消防本部庁舎

位 置	深谷市上敷免 8 5 8 番地
竣 工	平成 1 7 年 3 月
構 造	鉄筋コンクリート造 3 階建
敷地面積	2 3, 6 3 0. 7 9 m <sup>2</sup>
建築面積	3, 7 5 5. 9 0 m <sup>2</sup>

# 1. 消防本部組織図

平成27年4月1日現在



## 2. 事務分掌

消防総務課	総務係	1 消防行政の管理に関する事。
		2 消防団に関する事。
		3 課の庶務及び調整に関する事。
	人事係	1 職員の管理育成に関する事。
		2 職員の労働安全衛生に関する事。
	施設係	1 消防の施設及び備品の管理及び保全に関する事。
予防課	予防係	1 防火対象物に係る消防用設備等の設置及び維持並びに防火管理の指導に関する事。
		2 防火思想の普及に関する事。
		3 課の庶務及び調整に関する事。
	危険安物係	1 危険物規則事務等に関する事。
警防課	警防企画係	1 警防活動の推進に関する事。
		2 消防水利に関する事。
		3 消防車両の整備及び管理に関する事。
		4 課の庶務及び調整に関する事。
	救急管理係	1 応急手当の普及啓発に関する事。
		2 救急活動の推進に関する事。
指令課	指令係	1 消防通信指令に関する事。
		2 課の庶務及び調整に関する事。

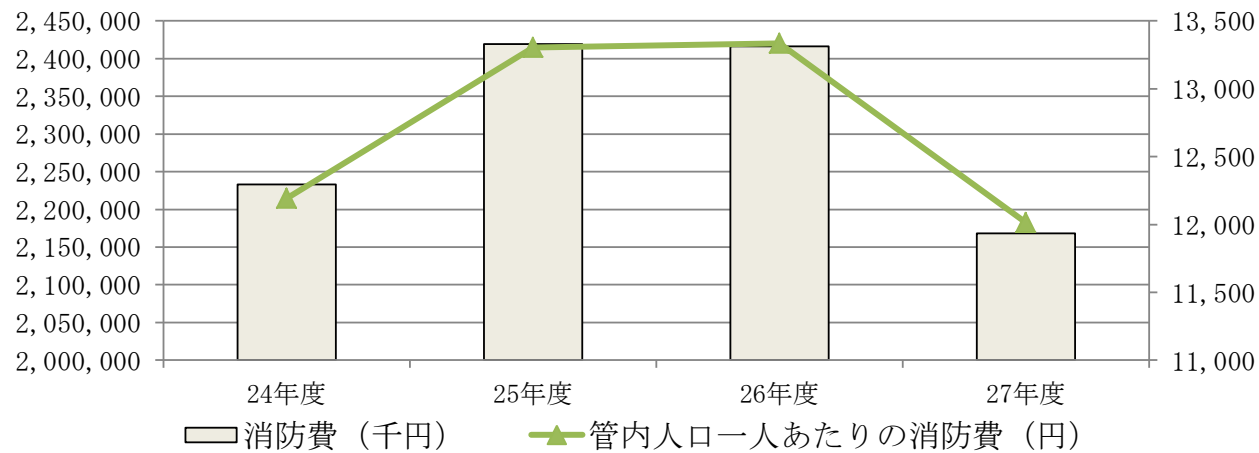
消	管 理 係	1 予防業務に関すること。
		2 各資器材の管理に関すること。
		3 消防署の庶務及び管理並びに調整に関すること。
防	指 揮 係	1 警防活動支援に関すること。
	消 防 係	1 消防活動に関すること。
署	救 助 係	1 救助活動に関すること。
	救 急 係	1 救急活動に関すること。
	分	消 防 係
署	救 急 係	1 救急活動に関すること。

### 3. 消防の予算

#### ○消防費の推移

	一般会計予算 (千円)	消防費 (千円)	消防費比率	管内人口	管内人口一人あたりの消防費(円)	管内世帯数	管内世帯一世帯あたりの消防費(円)
24年度	45,467,156	2,233,269	4.91%	183,152	12,194	69,923	31,939
25年度	48,222,469	2,419,368	5.02%	181,861	13,303	69,934	34,595
26年度	49,089,252	2,416,532	4.92%	181,234	13,334	70,846	34,110
27年度	57,872,685	2,168,349	3.75%	180,489	12,014	71,432	30,355

※消防費には寄居町常備消防費分を含む。



#### ○消防費の内訳

##### 【歳入】

単位：千円

	27年度予算	26年度予算	比較増減	構成比率
分担金及び負担金	463,648	569,580	△ 105,932	97.20%
使用料及び手数料	2,871	2,947	△ 76	0.60%
国庫支出金				
県支出金				
繰越金				
雑入	13,102	14,412	△ 1310	2.73%
寄付金				
利子及び配当金	2	2		
市債				
合計	479,623	586,941	△ 107,318	100.00%

##### 【歳出】

単位：千円

	27年度予算	26年度予算	比較増減	構成比率
常備消防費	1,631,013	1,646,705	△ 15,692	66.88%
消防団費	64,530	63,805	725	3.12%
消防施設費	166,661	481,252	△ 314,591	8.05%
水防費	246	287	△ 41	0.01%
その他	207,010	224,483	△ 17,473	10.00%
合計	2,069,460	2,416,532	△ 347,072	100.00%

## 4. 所属別・階級別職員数

平成27年4月1日現在

階級 所属	消 防 吏 員								その他の職員	計	
	消防正監	消防監	消防司令長	消防司令	消防司令補	消防士長	消防副士長	消防士			
消防本部	消防長	1									1
	次長、副参事		3								3
	消防総務課			1	2	1	2	1			7
	予防課				1	2	2	1	1		7
	警防課			1	2		1		2		6
	指令課			1	2	4	1	1	2		11
	小計	1	3	3	7	7	6	3	5		35
深谷消防署	署長		1								1
	副署長			1							1
	管理係					1	1		1		3
	第1中隊			1	1	5	5	1	7		20
	第2中隊			1	1	5	7	1	5		20
	藤沢分署			1	2	7	1		6		17
	豊里分署			1	2	5	3		6		17
	岡部分署			1	2	6	2	2	4		17
	上柴分署			1	2	6	2		6		17
小計		1	7	10	35	21	4	35		113	
花園消防署	署長		1								1
	副署長			1							1
	管理係					1	1				2
	第1中隊			1	1	7	3	2	6		20
	第2中隊			1	1	5	5	4	4		20
	川本分署			1	2	6	3		5		17
	寄居分署			1	2	5	2		7		17
小計		1	5	6	24	14	6	22		78	
合計	1	5	15	23	66	41	13	62		226	

## 5. 年齢別・階級別職員数

平成27年4月1日現在

階級 年齢	消防正監	消防監	消防司令長	消防司令	消防司令補	消防士長	消防副士長	消防士	その他の職員	計	割合
18歳～20歳								10		10	4.4%
21歳～25歳								26		26	11.5%
26歳～30歳						2	12	25		39	17.3%
31歳～35歳					1	25	1	1		28	12.4%
36歳～40歳				2	32	9				43	19.0%
41歳～45歳				13	26	3				42	18.6%
46歳～50歳			9	2	5					16	7.1%
51歳～55歳			3	5						8	3.5%
56歳～	1	5	3	1	2	2				14	6.2%
合計	1	5	15	23	66	41	13	62		226	100.0%
平均年齢	59	58.6	50.8	45.8	41.4	36.2	28.5	24.5			

## 6. 勤続年数別・階級別職員数

平成27年4月1日現在

勤続年数	階級	消防正監	消防監	消防司令長	消防司令	消防司令補	消防士長	消防副士長	消防士	その他の職員	計
	5年未満									45	
5年以上10年未満							5	12	17		34
10年以上15年未満						2	20	1			23
15年以上20年未満					2	19	7				28
20年以上25年未満				2	6	37	7				52
25年以上30年未満				7	9	6					22
30年以上35年未満					2						2
35年以上		1	5	6	4	2	2				20
計		1	5	15	23	66	41	13	62		226

## 7. 公務死傷者状況（過去5年分）

平成27年4月1日現在

区分 年度別	消防職員		消防団員										協力者		計		
	死者	傷者	深谷南支団		深谷北支団		岡部支団		川本支団		花園支団		死者	傷者	死者	傷者	
			死者	傷者	死者	傷者	死者	傷者	死者	傷者	死者	傷者					
22年度		4												1			5
23年度		4		1		1											6
24年度		2		1													3
25年度		2															2
26年度		2								1							3

## 8. 教養（職員教養）

平成27年3月31日

区分		階級	平成24年度 以前	平成25年度	平成26年度	計	
救急救命研修所（財団・県）			41	2	2	45	
消 防 大 学 校	上級幹部科	幹部研修科	3			3	
		予防科	1			1	
	専科教育	警防科	3			3	
		救急科	5			5	
		救助科	7			7	
		救助科	6	1		7	
		火災調査科	2			2	
		実務講習	火災調査講習				
	防災実務管理者コース	1			1		
埼 玉 県 消 防 学 校	初任教育		204	8	8	220	
	幹部教育	初級幹部科	9	1	1	11	
		中級幹部科	4			4	
		上級幹部科	2			2	
	専科教育	予防課程		17			17
		火災調査科		4	2		6
		予防査察科		12		3	15
		警防科		28	2	2	32
		特殊災害科		5		1	6
		救助科		51	2	2	55
		救急Ⅱ課程		20			20
		標準課程		69			69
		救急隊長課程		1			1
	救急科		61	6	7	74	
	特別教育	実科指導員教育		10	2		12
		幹部特別教育		9			9
		火災調査課程		2			2
上級幹部研修		3			3		
警防隊長・救助隊長特別教育		4			4		
水難救助員		5			5		
警防活動教育		11	2	2	15		
高度・特別高度救助教育		3			3		
計			603	28	28	659	