

総務

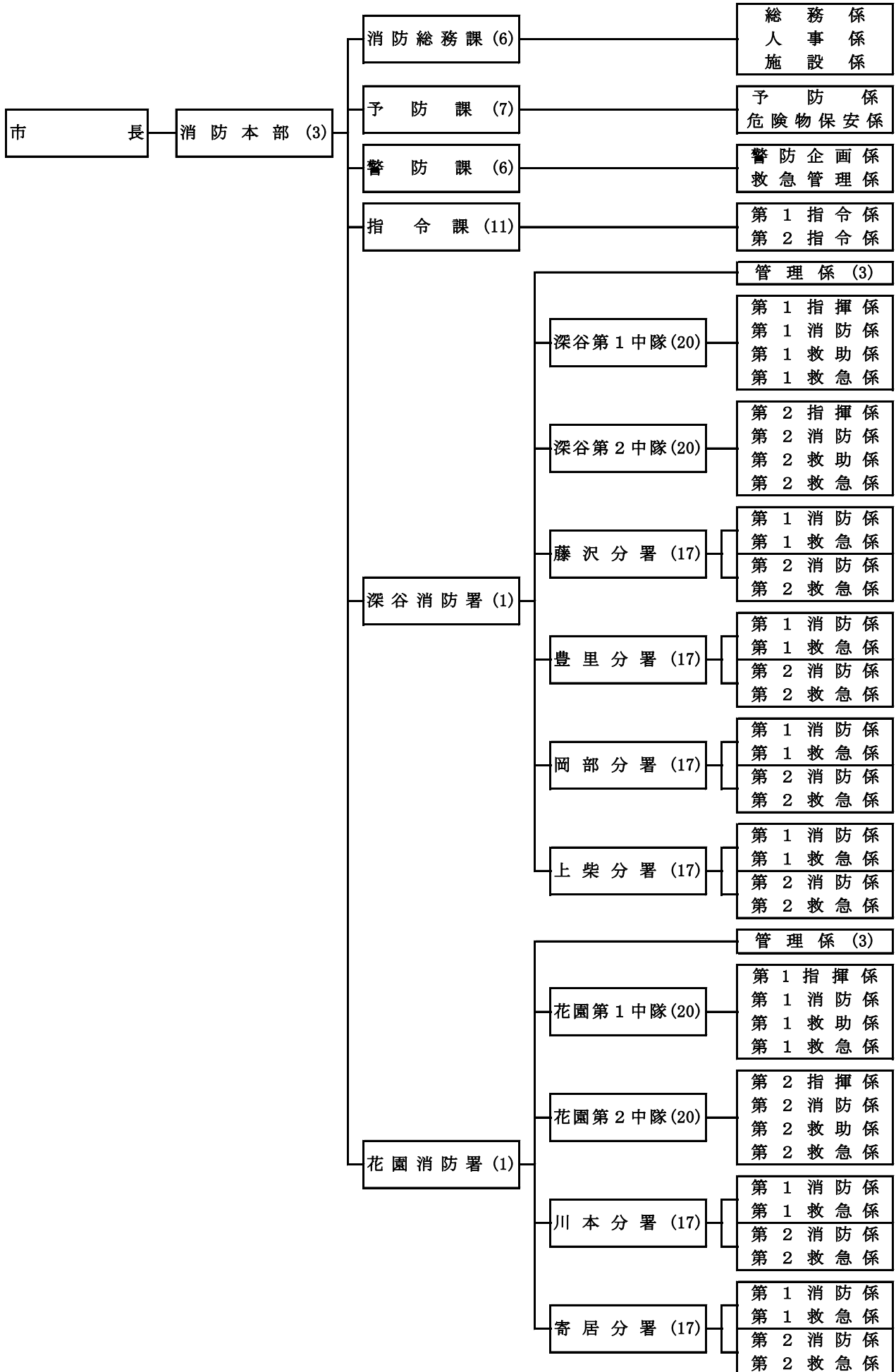


深谷市消防本部庁舎

位 置	深谷市上敷免 8 5 8 番地
竣 工	平成 1 7 年 3 月
構 造	鉄筋コンクリート造 3 階建
敷地面積	2 3, 6 3 0. 7 9 m ²
建築面積	3, 7 5 5. 9 0 m ²

1. 消防本部組織図

平成28年4月1日現在



2. 事務分掌

消防総務課	総務係	1 消防行政の管理に関すること
		2 課の庶務及び調整に関すること
		3 消防団に関すること
	人事係	1 職員の管理育成に関すること
		2 職員の労働安全衛生に関すること
	施設係	1 消防の施設及び備品の管理及び保全に関すること
予防課	予防係	1 防火対象物の消防用設備等及び防火管理に関すること
		2 防火思想の普及に関すること
		3 課の庶務及び調整に関すること
	危険安物係	1 危険物規制事務等に関すること
警防課	警防企画係	1 警防活動の推進に関すること
		2 消防水利に関すること
		3 消防車両の整備及び管理に関すること
		4 課の庶務及び調整に関すること
	救急管理係	1 応急手当の普及啓発に関すること
		2 救急活動の推進に関すること
指令課	指令係	1 消防通信指令に関すること
		2 課の庶務及び調整に関すること

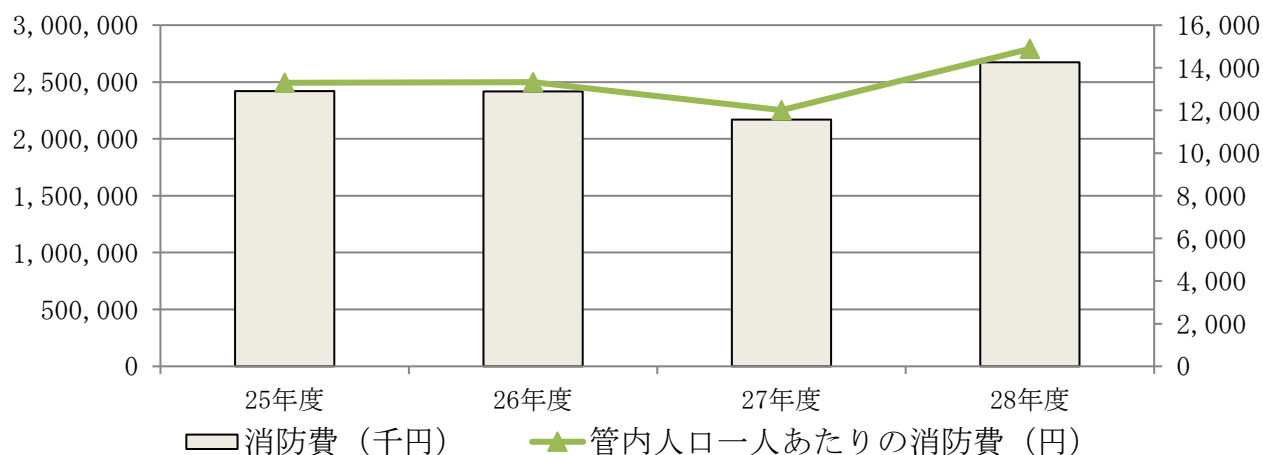
消	管 理 係	1 予防業務に関すること
		2 各資器材の管理に関すること
		3 消防署の庶務及び管理並びに調整に関すること
防	指 揮 係	1 警防活動支援に関すること
署	消 防 係	1 消防活動に関すること
	救 助 係	1 救助活動に関すること
	救 急 係	1 救急活動に関すること
分	消 防 係	1 消防活動に関すること
署	救 急 係	1 救急活動に関すること

3. 消防の予算

○消防費の推移

	一般会計予算 (千円)	消防費 (千円)	消防費比率	管内人口	管内人口一人あたりの消防費(円)	管内世帯数	管内世帯一世帯あたりの消防費(円)
25年度	48,222,469	2,419,368	5.02%	181,861	13,303	69,934	34,595
26年度	49,089,252	2,416,532	4.92%	181,234	13,334	70,846	34,110
27年度	57,872,685	2,168,349	3.75%	180,489	12,014	71,432	30,355
28年度	48,128,626	2,674,432	5.56%	179,621	14,889	72,127	37,079

※消防費には寄居町常備消防費分を含む。



○消防費の内訳

【歳入】

単位：千円

	28年度予算	27年度予算	比較増減	構成比率
分担金及び負担金	486,318	463,648	22,670	97.20%
使用料及び手数料	7,889	2,871	5,018	1.55%
国庫支出金				
県支出金				
繰越金				
雑入	13,146	13,102	44	2.59%
寄付金				
利子及び配当金	2	2		
市債				
合計	507,355	479,623	27,732	100.00%

【歳出】

単位：千円

	28年度予算	27年度予算	比較増減	構成比率
常備消防費	1,663,572	1,631,013	32,559	66.88%
消防団費	88,792	64,530	24,262	3.32%
消防施設費	721,250	166,661	554,589	26.97%
水防費	287	246	41	0.01%
その他	200,531	207,010	△ 6,479	7.50%
合計	2,674,432	2,069,460	604,972	100.00%

4. 所属別・階級別職員数

平成28年4月1日現在

階級 所属	消 防 吏 員								その他の職員	計	
	消防正監	消防監	消防司令長	消防司令	消防司令補	消防士長	消防副士長	消防士			
消防本部	消防長	1									1
	次長、副参事		2								2
	消防総務課				2	2	1	1			6
	予防課				1	2	2	1	1		7
	警防課			1	2	1	1		1		6
	指令課			1	2	4	1	1	2		11
	小計	1	2	2	7	9	5	3	4	0	33
深谷消防署	署長		1								1
	消防課長										0
	管理係					1	2				3
	第1中隊			1	1	5	6		7		20
	第2中隊			1	1	4	7	1	6		20
	藤沢分署			1	2	7	1	1	5		17
	豊里分署			1	2	6	2		6		17
	岡部分署			1	2	5	3	1	5		17
	上柴分署			1	2	7	1	1	5		17
小計		1	6	10	35	22	4	34		112	
花園消防署	署長		1								1
	消防課長										0
	管理係					1	2				3
	第1中隊			1	1	4	5	6	3		20
	第2中隊			1	1	6	3	3	6		20
	川本分署			1	2	6	2		6		17
	寄居分署			1	2	5	2	1	6		17
小計		1	4	6	22	14	10	21		78	
合計	1	4	12	23	66	41	17	59	0	223	

5. 年齢別・階級別職員数

平成28年4月1日現在

階級 年齢	消防正監	消防監	消防司令長	消防司令	消防司令補	消防士長	消防副士長	消防士	その他の職員	計	割合
18歳～20歳								11		11	4.9%
21歳～25歳								23		23	10.3%
26歳～30歳						2	14	24		40	17.9%
31歳～35歳					1	19	3	1		24	10.8%
36歳～40歳				1	22	13				36	16.1%
41歳～45歳				16	34	2				52	23.3%
46歳～50歳		1	8	2	9	1				21	9.4%
51歳～55歳			2	3						5	2.2%
56歳～	1	3	2	1		4				11	4.9%
合計	1	4	12	23	66	41	17	59		223	100.0%
平均年齢	59	55.3	50.8	45.5	41.5	37.6	29.0	24.5			

6. 勤続年数別・階級別職員数

平成28年4月1日現在

勤続年数	階級	消防	消防	消防	消防	消防	消防	消防	消防	計
		正監	監	司令長	司令	司令補	士長	副士長	士	
5年未満									40	40
5年以上10年未満							9	16	19	44
10年以上15年未満						5	16	1		22
15年以上20年未満					2	12	6			20
20年以上25年未満				2	6	38	5			51
25年以上30年未満				5	11	10	1			27
30年以上35年未満			1	1	2	1				5
35年以上		1	3	4	2		4			14
計		1	4	12	23	66	41	17	59	223

7. 公務死傷者状況（過去5年分）

平成28年4月1日現在

区分	消 防 団 員														協力者	計	
	消 防 職 員		深谷南支団		深谷北支団		岡部支団		川本支団		花園支団		計				
	死 者	傷 者	死 者	傷 者	死 者	傷 者	死 者	傷 者	死 者	傷 者	死 者	傷 者	死 者	傷 者			
年度別																	
23年度		4		1		1											6
24年度		2		1													3
25年度		2															2
26年度		2								1							3
27年度		1				3											4

8. 教養（職員教養）

平成28年4月1日現在

区分		階級	平成25年度 以前	平成26年度	平成27年度	計
救急救命研修所（財団・県）			40	2	2	44
消 防 大 学 校	上 級 幹 部 科		1			1
	専 科 教 育	予 防 科	2			2
		警 防 科	4		1	5
		救 急 科	4			4
		救 助 科	5			5
		火 災 調 査 科	2			2
埼 玉 県 消 防 学 校	初 任 教 育		196	8	8	212
	幹 部 教 育	初 級 幹 部 科	9	1	1	11
		中 級 幹 部 科	3			3
		上 級 幹 部 科	1			1
	専 科 教 育	予 防 課 程	13			13
		火 災 調 査 科	6		2	8
		予 防 査 察 科	12	3		15
		警 防 科	26	2	2	30
		特 殊 災 害 科	6	1		7
		救 助 科	46	2	2	50
		救 急 II 課 程	14			14
		標 準 課 程	68			68
		救 急 科	66	7	8	81
	特 別 教 育	実科指導員教育	12		2	14
		幹部特別教育	7			7
		火災調査教育	2			2
警防隊長・救助隊長 特別教育		2			2	
水難救助員		5			5	
警防活動教育		13	2	2	17	
高度・特別高度救助教育		3			3	
計		568	28	30	626	