

## 第2回深谷ものづくり博覧会

### 出展募集要項

開催目的	深谷ものづくり博覧会は、独自の技術や製造を持った市内企業が集結し、体験や実演などを通じて、ものづくりの大切さや楽しさを子ども達に伝えることで、その魅力向上のために実施します。
開催日時	平成 29 年 3 月 26 日（日） 午前 10 時から午後 4 時 ※準備については開催日前日【25 日（土）】、片付けについては開催日当日、イベント終了後となります。
開催場所	出展社には、後日改めて詳細についてご連絡差し上げます。 埼玉工業大学体育館及び 30 号館（体育館前スペースを含む） （深谷市普濟寺 1690）
出展資格	①深谷市内に事業所を構える企業であり、工業製品や商品などの PR を目的としていること ②その他、上記開催目的を達するため、主催者が依頼したもの
出展内容	自社製品、自社取扱商品、技術、サービスの PR を目的とした展示・販売・体験や実演など ただし、次に該当する場合は出展できません。 ・自社の業務内容または PR 活動としてそぐわない商品などの販売 ・公序良俗に反するもの ・運営及び管理上支障があるもの ・その他主催者が不適切と認めるもの
展示サイズ	【体育館内及び 30 号館】 ※体育館内全体の広さは 30×30（m）程度。 30 号館全体の広さは 30×10（m）程度。 <b>展示スペース：1 小間 W2700×D1800（mm）</b> <b>壁面パネル：背面：W2700×H2100（mm）/左右：W900×H2100（mm）</b> ※1社につき2小間を上限とし、申し込み状況により調整させていただきます。希望小間数を出展申込書①にご記入ください。 備品：机（W1800×D450（mm））1台 椅子1脚 ※机（椅子）を2台（脚）以上使用する場合は、出展申込書①に希望台（脚）数をご記入ください。  ※電気につきましては事前に申込みがあったものに限りです。 なお、電源容量に限りがあるため、電気使用を制限させていただく場合があります。 ※出展場所につきましては申込み取りまとめの後主催者側で決定します。

## 第2回深谷ものづくり博覧会

### 出展募集要項

出 展 料            1 小間 5,000 円

※支払方法や期限につきましては、出展確定後に別途お知らせいたします。

申込み及び  
問 合 先

別紙出展申込書①②に必要事項をご記入いただき、市商工振興課まで  
提出をお願いいたします。

※FAX・メールでも可

深谷市役所産業振興部商工振興課

〒369-0292 深谷市岡 2381-1

T E L   048-577-3409

F A X   048-585-3510

E-mail [shoukou@city.fukaya.saitama.jp](mailto:shoukou@city.fukaya.saitama.jp)

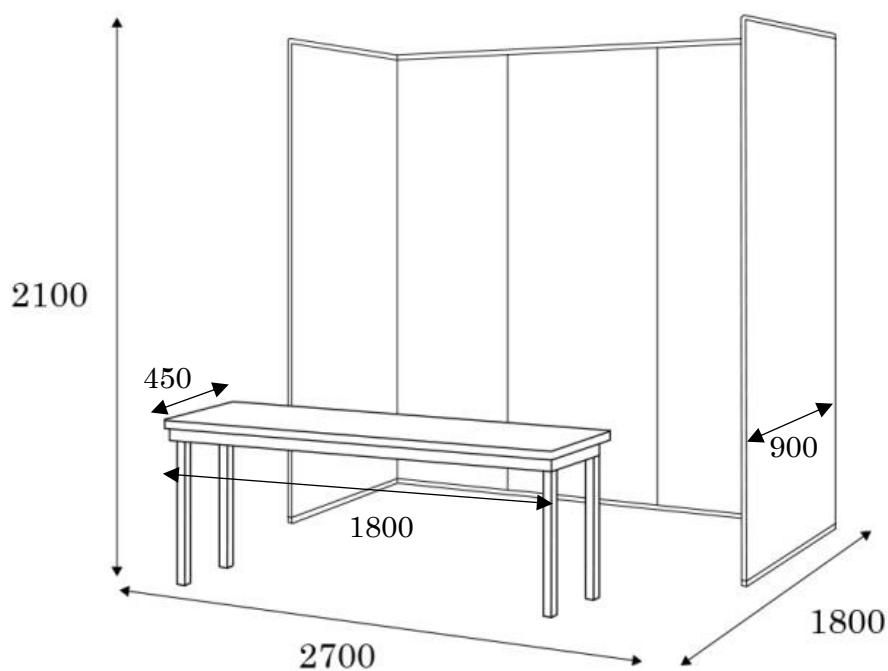
申 込 締 切

平成 28 年 12 月 27 日（火）必着

※出展社多数の場合には抽選となりますのでご了承ください。

小間レイアウト

**【体育館及び 30 号館】**



## 第2回深谷ものづくり博覧会

### 出展募集要項

#### 注 意 事 項

- ・天災その他不可抗力により、博覧会を中止する場合があります。
- ・出展社が展示物の説明資料、製品見本などを配布する場合には、自社の小間内で行ってください。
- ・体育館内及び 30 号館での火気の使用、及びプロパンガス、ガソリン等危険物の持ち込みは出来ません。
- ・体育館内及び 30 号館では給排水設備、ガス供給設備は使用出来ません。
- ・体育館内及び 30 号館は禁煙です。所定の喫煙場所をご利用下さい。
- ・展示、実演、搬入作業中に発生した費用は出展者の負担となります。
- ・出展物等の保護及び管理は、各出展社の責任において行ってください。

出展申込書①

申込日 平成 年 月 日

- 出展社情報 出展社名は必ず正式社名をご記入ください。この出展社名はパンフレットなどの出展社一覧に掲載いたします。

フリガナ			
企業・団体名			
所在地	〒		
URL			
代表者名			
担当者名		役職	
TEL		FAX	
部署名		E-mail	

●出展情報

主な出展予定品 ・体験や実演など	<input type="checkbox"/> 展示	
	<input type="checkbox"/> 販売	
	<input type="checkbox"/> 体験・実演など	

※ 深谷ものづくり博覧会は、体験や実演を通じて市内企業をPRすることを目的としており、それらは非常に好評なため、是非、多彩な企画の提示をお願いいたします。

●出展希望小間数など

展示ブース	数量	
	小間	
	机	台
	椅子	脚
電気の使用（100V 電源） 希望有・希望無 使用電力計（ W）	使用機械	使用電力 W 数

※展示ブースの希望数量（小間）及び机、椅子の使用希望台（脚）数をご記入下さい。  
また、電気の使用を希望される場合には、使用する機械及びその必要電力を併せてご記入下さい。  
出展企業多数の場合には、小間数を制限させていただきます。また、小間位置は指定いただけません。

**出展申込書②**

●パンフレット等掲載情報

設立/創立年月日	西暦	年	月	日	従業員	人
主な業種 (いずれか1つに チェック)	<input type="checkbox"/> 1. 製造業 <input type="checkbox"/> 2. 卸売業 <input type="checkbox"/> 3. 小売業   4. 情報通信業・ソフトウェア業 <input type="checkbox"/> 5. サービス業 <input type="checkbox"/> 6. その他 (                    )					
事業内容						
主力製品等						
自社 PR (200～300 字程度)						

※パンフレット等に掲載するため、会社の外観と主力製品等の写真データ(各2枚程度ずつ)の提供を併せてお願いいたします。

※自社 PR については主力製品等(提供頂きました写真データ)を中心にしたものでお願いいたします。