

第 1 章

1 市 3 町の概要

第1節 市(町)の概要

1 市(町)勢の概要

(1)地勢・面積等の状況

(平成16年4月1日現在)

項 目	深谷市	岡部町	川本町	花園町
面積(km ²)	69.40	30.59	21.77	15.82
位置	東経139度17分05秒 北緯 36度11分40秒	東経139度14分16秒 北緯 36度12分 4秒	東経139度17分06秒 北緯 36度08分09秒	東経139度13分45秒 北緯 36度07分46秒
東西の距離(km)	9.61	7.5	5.6	7.1
南北の距離(km)	12.16	8.2	5.9	4.1
住民基本台帳人口(人)	102,238	18,599	12,162	12,869
住民基本台帳世帯数(世帯)	35,687	5,917	3,585	3,987
国勢調査人口(人)	103,534	18,494	11,886	12,648
市(町)制施行	昭和30年1月1日	昭和43年12月1日	昭和52年2月11日	昭和58年6月1日
庁舎の所在地	深谷市仲町11-1	岡部町大字岡2381-1	川本町大字田中197	花園町大字小前田2345

(2)慣行等の状況

(平成16年4月1日現在)

項目	深谷市	岡部町	川本町	花園町	
市(町)の花	チューリップ	コスモス	福寿草	福寿草	
市(町)の木	つばき	キンモクセイ	キンモクセイ	もくせい	
都市宣言	名称	交通安全都市宣言	親孝行のまち宣言	人権尊重都市宣言	非核平和都市宣言
	制定年月日	昭和42年2月3日	昭和51年7月5日	平成6年6月16日	平成2年12月19日
	名称	スポーツ都市宣言	岡部町非核宣言	青色申告・納期内完納推進の町宣言	生涯スポーツ都市宣言
	制定年月日	昭和53年7月1日	昭和57年7月10日	平成10年3月10日	平成2年10月10日
	名称	非核平和都市宣言	人権尊重都市宣言	家庭教育推進の町宣言	人権尊重都市宣言
	制定年月日	昭和62年9月25日	平成6年3月16日	平成10年6月15日	平成6年3月18日
	名称	ゆとり宣言	飲酒運転追放宣言	健康づくりのまちかわもと宣言	青色申告・振替納税推進の町宣言
	制定年月日	平成3年3月26日	平成7年9月19日	平成15年6月10日	平成10年6月22日
	名称	-	世界連邦平和都市宣言	-	-
	制定年月日	-	平成7年12月15日	-	-
	名称	-	青色申告宣言の町	-	-
	制定年月日	-	平成8年3月14日	-	-
憲章	名称	深谷市民憲章	岡部町民憲章	川本町民憲章	花園町民憲章
	制定年月日	昭和55年10月1日	昭和53年1月1日	昭和57年2月11日	昭和56年4月1日
姉妹都市	アメリカ合衆国 カルフォルニア州 フリーモント市	静岡県志太郡岡部町	-	-	
	-	-	-	-	
友好都市	中国・北京市順義区(友好関係都市)	-	岩手県下閉伊郡田野畑村	-	
	新潟県南魚沼郡六日町(友好都市)	-	-	-	

(3) 公的施設の状況

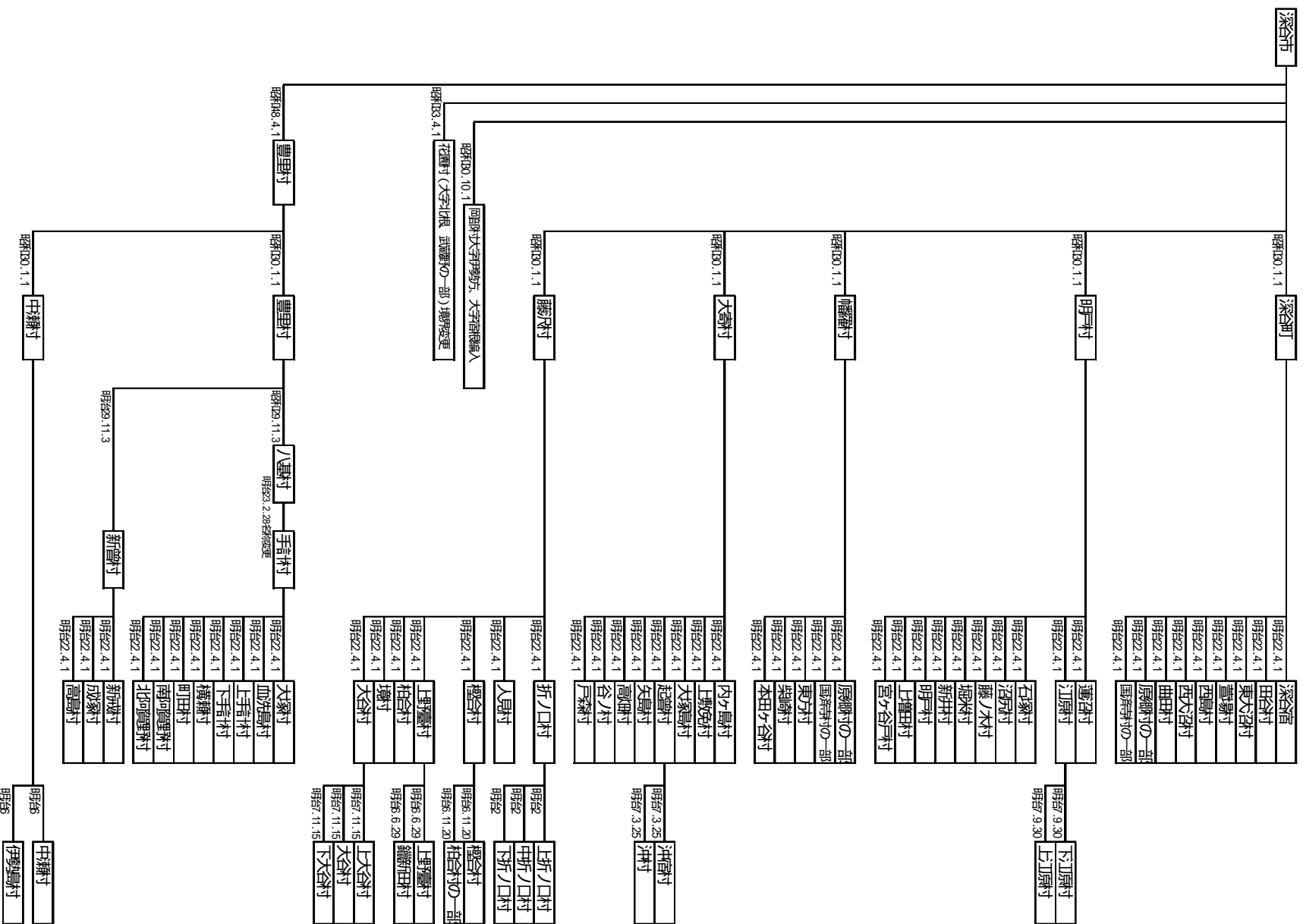
(平成16年4月1日現在)

項目		深谷市	岡部町	川本町	花園町
支所・出張所(連絡所)		-	-	-	-
就園施設	幼稚園(含む私立)	12	4	2	1
学校施設	小学校	12	4	2	1
	中学校	7	1	1	1
	高等学校(含む県・私立)	5	-	1	-
	大学(私立)	-	1	-	-
	専門学校、各種学校(含む私立)	1	-	-	-
市民会館等(含む県)		5	1	1	1
社会教育施設	公民館	9	1	-	1
	図書館	1	-	1	1
社会体育施設	体育館	4	1	1	1
	運動公園	4	-	2	1
	プール	1	1	-	-
社会福祉施設	保育園	22	7	3	2
	授産施設	1	-	3	1
高齢者福祉施設	高齢者福祉センター	2	1	1	1
	養護老人ホーム(含む県)	2	1	-	-
	特別養護老人ホーム(含む民間)	4	1	1	1
	デイサービスセンター(含む民間)	10	2	3	2
保健施設	保健センター	1	1	1	1
	訪問看護ステーション(含む民間)	3	-	-	-
医療施設	病院	10	-	2	-
県の施設		8	-	1	2
国の施設(除く郵便局)		-	-	-	-

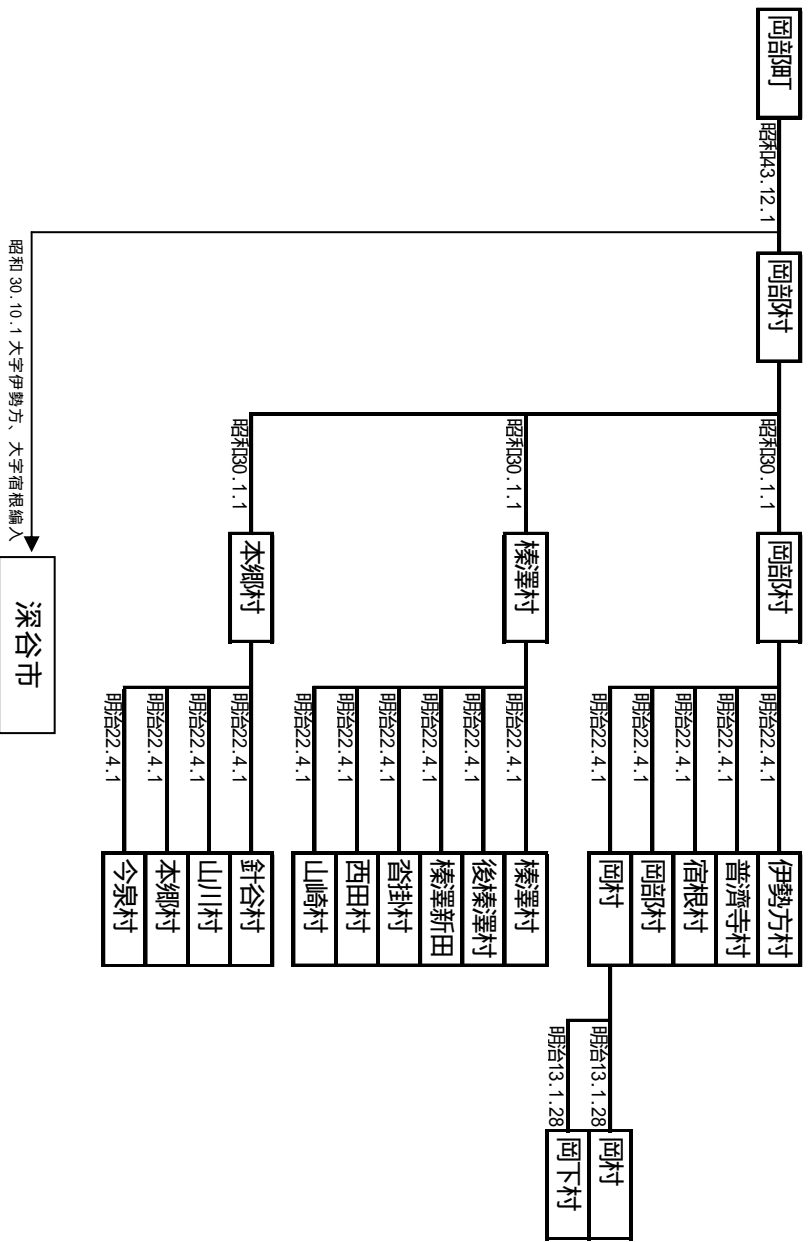
単位:か所

深谷市:市民会館等とは、文化会館、産業会館、L・フォルテ、上柴コミュニティセンター、渋沢栄一記念館
 その他の市町の施設は、児童館、給食センター、市営住宅等あるが多岐にわたるため今回は対象としない。

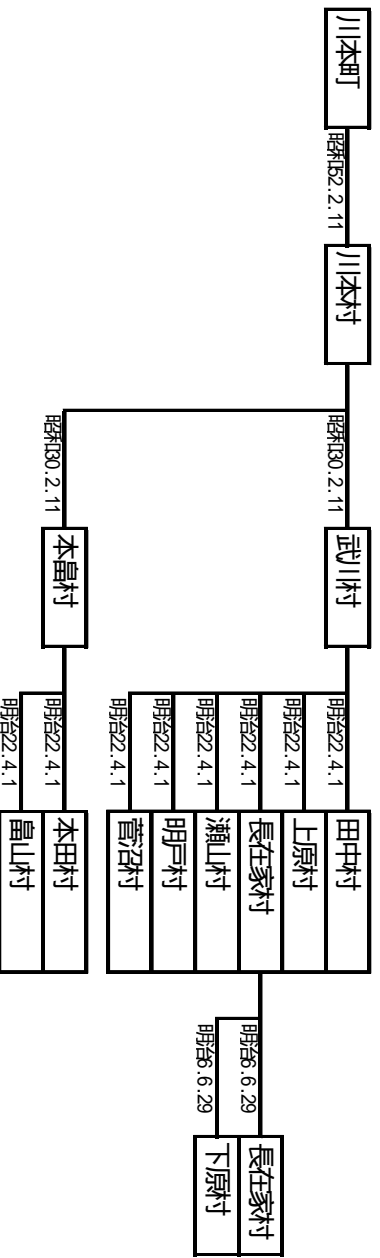
(4) 1 市 3 町 の 成 り 立 ち
 [深 谷 市]



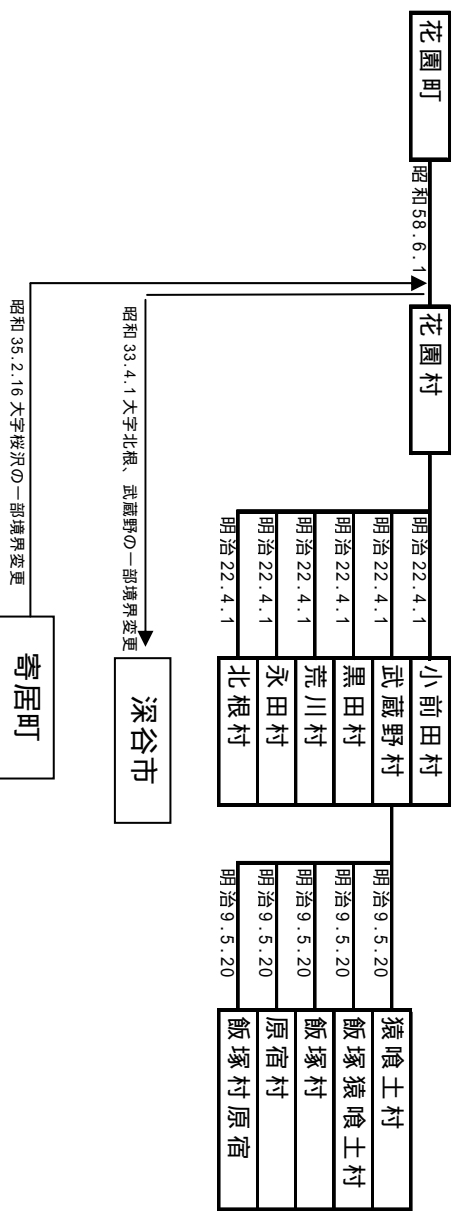
〔岡部町〕



〔川本町〕



〔花園町〕



資料：埼玉県市町村誌